

Bell

Ventilador de techo LED

Ventilador de teto LED

LED Ceiling fan

Ventilateur de plafond LED



EN

ES

FR

PO

- Carefully read these instructions before mounting the fan. Keep original carton and Styrofoam as warranty repair and service will not be carried out unless the fan is returned in complete original packaging. The fan must be installed by qualified personnel.

SAFETY PRECAUTIONS

IMPORTANT: PLEASE READ BEFORE INSTALLATION

1. Installation must be carried out by a qualified installer.
2. Turn off the main switch in the fuse box.
3. The power supply must be AC 220-240V 50/60Hz
4. When mounting the fan, ensure the safety cable is loop across the ceiling mounting "J" hook.
5. The ceiling mount hook must be able to support the weight of the fan.
6. The ceiling fan must be mounted at a min. height of 2.3 meters above the floor.
7. Do not operate the reverse function when the fan is still moving.
Wait for it to come to a complete stop before changing the function.
8. Do not insert any objects in the path of the blades.
9. When all electrical connections are done, store all wires neatly.
10. Make sure all screws and connections are tightly screwed and secured.
11. The supply wires live and neutral must be connected to a double pole switch having a contact of at least 3mm in all poles.

WARNING

TO REDUCE THE RISK OF PERSONAL INJURY, DO NOT BEND THE BLADES BRACKETS DURING ASSEMBLY OR AFTER INSTALLATION. DO NOT INSERT ANY OBJECT IN THE PATH OF THE BLADES.

TO REDUCE THE RISK OF SHOCK, THIS FAN MUST BE INSTALLED WITH AN INSULATION WALL CONTROL / SWITCH.

- Lea atentamente estas instrucciones antes de montar el ventilador. Guarde la caja original del ventilador ya que la garantía no se hará efectiva en caso de no devolver el ventilador en su embalaje original. El ventilador debe ser instalado por personal cualificado.

PRECAUCIONES DE SEGURIDAD

IMPORTANTE: POR FAVOR LEA ANTES DE LA INSTALACIÓN

1. La instalación debe ser realizada por un instalador cualificado.
2. Apague el interruptor principal de la caja de fusibles.
3. La alimentación debe ser AC 220-240V 50/60Hz
4. Cuando monte el ventilador, asegúrese de que el cable de seguridad esté en bucle a través del gancho "J" de montaje en el techo.
5. El gancho de montaje en el techo debe ser capaz de soportar el peso del ventilador.
6. El ventilador de techo debe montarse a una altura mínima de 2,3 metros del suelo.
7. No accione la función inversa cuando el ventilador esté todavía en movimiento.
Espere a que se detenga completamente antes de cambiar la función.
8. No introduzca ningún objeto en el recorrido de las aspas.
9. Una vez realizadas todas las conexiones eléctricas, guarde todos los cables de forma ordenada.
10. Asegúrese de que todos los tornillos y conexiones estén bien atornillados y asegurados.
11. Los cables de alimentación con corriente y neutro deben conectarse a un interruptor de doble polo que tenga un contacto de al menos 3mm en todos los polos.

ADVERTENCIA

PARA REDUCIR EL RIESGO DE LESIONES PERSONALES, NO DOBLE LOS SOPORTES DE LAS PALAS DURANTE EL MONTAJE O DESPUÉS DE LA INSTALACIÓN. NO INTRODUZCA NINGÚN OBJETO EN LA TRAYECTORIA DE LAS CUCHILLAS.

PARA REDUCIR EL RIESGO DE DESCARGAS ELÉCTRICAS, ESTE VENTILADOR DEBE INSTALARSE CON UN CONTROL / INTERRUPTOR DE PARED DE INSOLACIÓN.

• Lisez attentivement ces instructions avant de monter le ventilateur. Conservez la boîte de ventilateur d'origine car la garantie ne sera pas effective si vous ne retournez pas le ventilateur dans son emballage d'origine. L'installation du ventilateur doit être effectuée par un personnel qualifié.

LES PRÉCAUTIONS DE SÉCURITÉ

IMPORTANT : À LIRE AVANT L'INSTALLATION

1. L'installation doit être effectuée par un installateur qualifié.
2. Coupez l'interrupteur principal dans la boîte à fusibles.
3. L'alimentation électrique doit être de type AC 220-240V 50/60Hz
4. Lorsque vous installez le ventilateur, assurez-vous que le câble de sécurité est passé par le crochet en "J" du support de plafond.
5. Le crochet de fixation au plafond doit être capable de supporter le poids du ventilateur.
6. Le ventilateur de plafond doit être monté à au moins 2,3 mètres au-dessus du sol.
7. N'utilisez pas la fonction de marche arrière lorsque le ventilateur est encore en marche. Attendez qu'il s'arrête complètement avant de changer de fonction.
8. N'insérez aucun objet dans le chemin des lames.
9. Lorsque tous les branchements électriques ont été effectués, rangez tous les câbles de manière ordonnée.
10. Assurez-vous que toutes les vis et tous les raccords sont bien en place.
11. Les câbles d'alimentation et de neutre doivent être connectés à un interrupteur bipolaire qui a un contact d'au moins 3 mm sur tous les pôles.

AVERTISSEMENT

POUR RÉDUIRE LE RISQUE DE BLESSURE, NE PAS PLIER LES SUPPORTS DE LAMES PENDANT OU APRÈS L'INSTALLATION N'INSÉREZ AUCUN OBJET DANS LA TRAJECTOIRE DES LAMES.
POUR RÉDUIRE LE RISQUE DE CHOC ÉLECTRIQUE, CE VENTILATEUR DOIT ÊTRE INSTALLÉ AVEC UN INTERRUPTEUR/CONTRÔLE MURAL À ÉCRAN THERMIQUE.

- Leia estas instruções cuidadosamente antes de instalar o ventilador. Guarde a caixa do ventilador original, pois a garantia não será efetiva se o ventilador não for devolvido em sua embalagem original. O ventilador deve ser instalado por pessoal qualificado.

PRECAUÇÕES DE SEGURANÇA

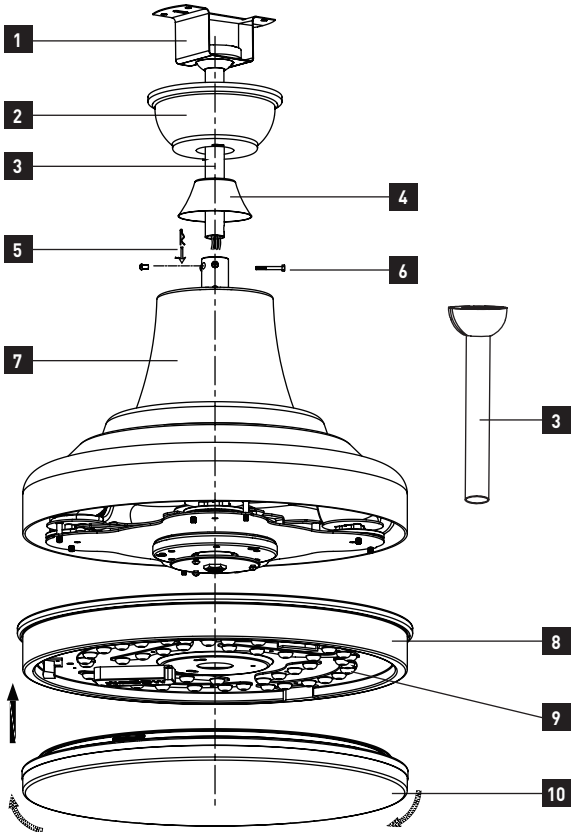
IMPORTANTE: POR FAVOR LEIA ANTES DA INSTALAÇÃO

1. A instalação deve ser efectuada por um instalador qualificado.
2. Desligar o interruptor principal na caixa de fusíveis.
3. A fonte de alimentação deve ser AC 220-240V 50/60Hz
4. Ao montar o ventilador, certifique-se de que o cabo de segurança está ligado através do gancho de montagem no tecto "J".
5. Gancho de montagem no tecto deve ser capaz de suportar o peso do ventilador.
6. Ventilador de teto deve ser montado pelo menos 2,3 metros acima do chão.
7. Não utilize a função inversa quando o ventilador ainda está em movimento. Aguarde que pare completamente antes de alterar a função.
8. Não inserir quaisquer objectos no caminho das lâminas.
9. Quando todas as ligações eléctricas tiverem sido efectuadas, armazenar todos os cabos de forma ordenada.
10. Certifique-se de que todos os parafusos e conexões estão firmemente aparafusados no lugar.
11. Os cabos eléctricos e neutros devem ser ligados a um interruptor de dois pólos que tenha um contacto de pelo menos 3 mm em todos os pólos.

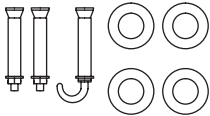
ADVERTÊNCIA

PARA REDUZIR O RISCO DE FERIMENTOS PESSOAIS, NÃO DOBRAR OS SUPORTES DAS LÂMINAS DURANTE OU APÓS A INSTALAÇÃO NÃO INSERIR NENHUM OBJECTO NA TRAJECTÓRIA DAS LÂMINAS. PARA REDUZIR O RISCO DE CHOQUE ELÉCTRICO, ESTE VENTILADOR DEVE SER INSTALADO COM UM INTERRUPTOR/CONTROLO DE PAREDE COM BLINDAGEM TÉRMICA.

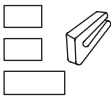
CONTENIDO DE LA CAJA
BOX CONTENTS
CONTENU DE LA BOITE
CONTEÚDO DA CAIXA



11



12



13



14



- 1**
- Mounting bracket
 - Soporte de montaje
 - Support de montage
 - Suporte de montagem

- 2**
- Canopy
 - Embellecedor
 - Embellissement
 - Embelezamento

- 3**
- Downrod and hanger ball
 - Tija y bola de suspension
 - Tige et boule de suspension
 - Esfera de suspensão e haste

- 4**
- Decorative cover
 - Cubierta decorativa
 - Couverture décorative
 - Cobertura decorativa

- 5**
- Pin
 - Pasado
 - Pin
 - Alfinete

- 6**
- Bolt
 - Perno
 - Goupille
 - Parafuso

- 7**
- Motor
 - Motor
 - Moteur
 - Motor

- 8**
- Light plate
 - Placa de luz
 - Plaque d'éclairage
 - Placa de luz

- 9**
- LED
 - LED
 - LED
 - LED

- 10**
- Lamp shade
 - Difusor
 - Diffuseur
 - Difusor

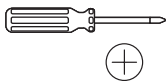
- 11**
- Screws bag
 - Bolsa de tornillos
 - Sac de vis
 - Saco de parafusos

- 12**
- Balancing Kit
 - Kit de equilibrio
 - Kit d'équilibrage
 - Kit de Equilíbrio

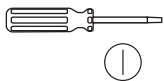
- 13**
- Blade attachment hardware
 - Fijación de la pala
 - Fixation des pales
 - Fixação das pás

- 14**
- Connector (x4)
 - Conectores (x4)
 - Connecteurs (x4)
 - Conectores (x4)

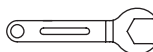
TOOLS REQUIRED
HERRAMIENTAS NECESARIAS
OUTILS NÉCESSAIRES
FERRAMENTAS NECESSÁRIAS



- Phillips screwdriver
- Destornillador estrella
- Tournevis cruciforme
- Chave fendas estrela



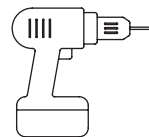
- Flat Blade screwdriver
- Destornillador plano
- Tournevis plat
- Chave fendas plana



- Wrench
- Llave inglesa
- Clé
- Chave mestra



- Step ladder
- Escalera
- Échelle
- Escada



- Drill
- Taladro
- Exercice
- Broca

FAN INSTALLATION INSTALACIÓN DEL VENTILADOR INSTALLATION DU VENTILATEUR INSTALAÇÃO DO VENTILADOR

INSTALLING THE ROOF SUPPORT INSTALAR EL SOPORTE AL TECHO L'INSTALLATION DU SUPPORT DE TOIT INSTALAÇÃO DO SUPORTE DO TELHADO

Ensure that the mounting allows for 2.13m clearance to the floor and a distance of 1m to any wall or obstruction.

Asegurar que el montaje permite un espacio libre de 2.13m hasta el suelo y una distancia de 1m a cualquier pared u objeto.

Assurez-vous que le montage permet un dégagement de 2,13 m par rapport au sol et une distance de 1 m par rapport à tout mur ou obstacle.

Assegurar que a montagem permite uma distância de 2,13 m até ao chão e uma distância de 1 m até qualquer parede ou obstrução.

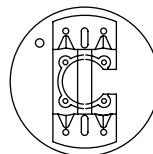
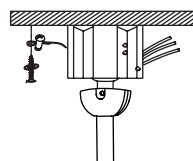
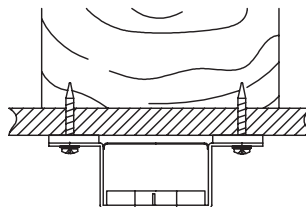
FOR WOODEN CEILING
PARA TECHO DE MADERA
POUR PLAFOND EN BOIS
PARA TECTO DE MADEIRA

1. To use four screws to install the mounting bracket firmly.
2. Pass the wood screws with washer trough the safety cable, fasten the safety cable onto the wooden ceiling.

1. Usar cuatro tornillos para instalar el soporte de montaje con firmeza.
2. Pasar los tornillos de madera con arandela por el cable de seguridad, fijar el cable de seguridad en el techo de madera.

1. Utiliser quatre vis pour installer fermement le support de montage.
2. Faire passer les vis en bois avec rondelle à travers le câble de sécurité, fixer le câble de sécurité sur le plafond en bois.

1. Utilizar quatro parafusos para instalar o suporte de montagem com firmeza.
2. Passar os parafusos de madeira com arruela através do cabo de segurança, fixar o cabo de segurança ao tecto de madeira.



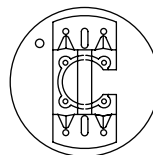
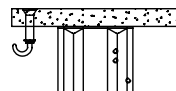
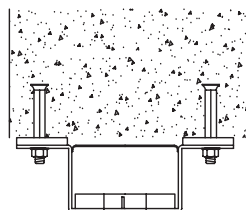
FOR CONCRETE CEILING
PARA TECHO DE HORMIGÓN
POUR PLAFOND EN BÉTON
PARA TECTO DE BETÃO

1. To use two expansion screws to install the bracket firmly.
2. Install the "J" hook onto the concrete ceiling and fasten firmly.
Note the place of "j" hook as fig 4.

1. Utilice dos tornillos de expansión para instalar el soporte con firmeza.
2. Instale el gancho en "J" en el techo de hormigón y sujételo firmemente.
Vea el lugar del gancho en "J" en la figura 4.

1. Utilisez deux vis d'expansion pour installer le support fermement.
2. Installez le crochet en "J" sur le plafond en béton et fixez-le fermement.
Notez l'emplacement du crochet en "J" comme indiqué sur la figure 4.

1. Utilize dois parafusos de expansão para instalar o suporte com firmeza.
2. Instalar o gancho "J" no tecto de betão e fixá-lo firmemente.
Note o lugar do gancho "j" como figura 4.

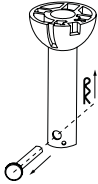


DOWNROD AND HANGER BALL MOUNTING

MONTAJE DE LA TIJA Y LA BOLA DE SUSPENSIÓN

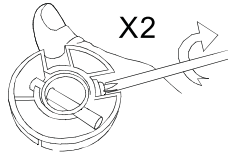
MONTAGE DE LA TIGE ET BOULE DE SUSPENSION

MONTAGEM ESFERA DE SUSPENSÃO E HASTE



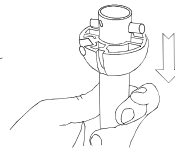
1

- Remove the bolt and pin from the bottom of the downrod.
- Quitar el perno y el pasador de la parte inferior de la tija.
- Retirez la goupille et le pin du bas de la tige.
- Retirar o parafuso e o pino do inferior extremo do haste.



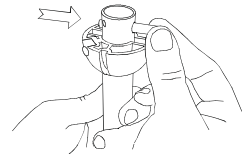
2

- Loosen the screws on the hanger ball.
- Aflojar los tornillos que hay en la bola de suspensión.
- Desserrer les vis de la boule de suspension.
- Desaperte os parafusos da esfera de suspensão.



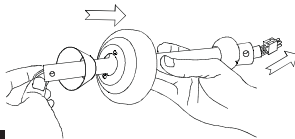
3

- Slide the ball down.
- Desliza la bola hacia abajo.
- Glissez la balle dans la tige vers le bas.
- Deslize a bola para baixo.



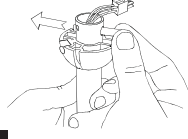
4

- Remove the bolt.
- Quitar el perno.
- Retirez le goupille.
- Retirar o parafuso.



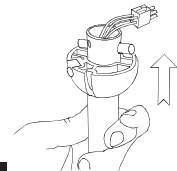
5

- Insert the canopy, the cover and pass the motor cables through the downrod.
- Introducir en la tija el embellecedor, la cubierta y pasar los cables del motor.
- Insérez le embellissement, le canopy et faites passer les câbles du moteur à travers le tige.
- Inserir a cobertura, o revestimento e passar os cabos do motor através do haste.



6

- Replace the bolt that holds the ball to the downrod.
- Vuelva a colocar el perno que sujeta la bola a la tija.
- Remplacez le goupille qui maintient la boule sur la tige.
- Coloque o parafuso que prende a bola à haste.

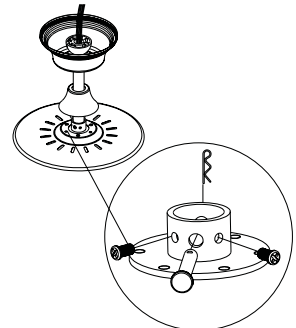


7

- Put the suspension ball in place and put the pin in.
- Poner la bola de suspensión en su lugar y ponga el pasador.
- Mettez la boule de suspension en place et placez la goupille.
- Colocar a bola de suspensão no lugar e colocar o pino.

8

- Attach the downrod frame to the motor. Loosen the screws in the bracket, place the downrod and fasten it with the bolt through the bracket and downrod. Then tighten the two screws and slide the cover until it covers the base.
- Sujete la estructura de la tija al motor. Afloje los tornillos que hay en el soporte, coloque la tija y sujétela con el perno atravesando el soporte y la tija. Después apriete los dos tornillos y deslice la cubierta por la tija hasta que tape la base.
- Fixez le cadre de la tige au moteur. Desserrez les vis du support, placez la tige et fixez-la avec le goupille à travers le support et la tige. Serrez ensuite les deux vis et faites glisser le couvercle sur la tige jusqu'à ce qu'il recouvre la base.
- Fixar o estrutura do haste ao motor. Desaperte os parafusos no suporte, coloque o haste e fixe-o com o parafuso através do suporte e do haste. Em continuação, apertar os dois parafusos e deslizar a capa até cobrir a base.



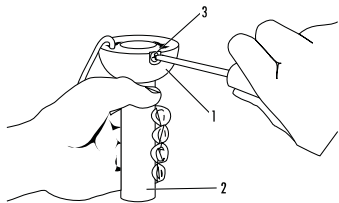
EN

ES

FR

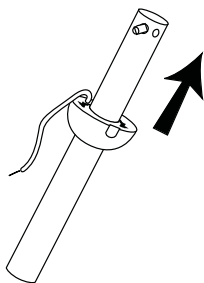
PO

CHANDE THE DOWNROD CAMBIAR LA TIJA CHANGER LE TIGE SUBSTITUIR O HASTE



1

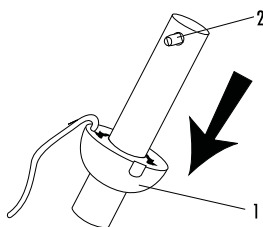
- Remove the suspension ball from the downrod after unscrewing the screws that hold it.
- Quite la bola de suspensión de la tija aflojando los tornillos que la sujetan.
- Retirez la boule de suspension de la tige après avoir desserré les vis qui la maintiennent.
- Retirar a esfera de suspensão do haste depois de desapertar os parafusos que a seguram.



3

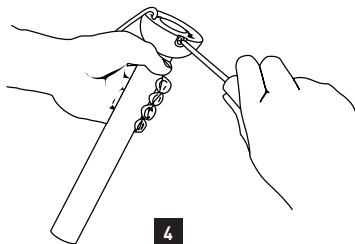
- Insert the bolt into the new downrod and slide the ball up to the top of the seat post.
- Inserte el perno en la tija nueva y desliza la bola hasta arriba de la tija.
- Insérez la goupille dans la nouvelle tige et glissez la boule jusqu'au sommet de la tige.
- Inserir o parafuso no novo haste e deslizar a bola até à parte superior do haste.

- The fan is supplied with a standard downrod pre-mounted to the suspension ball. A longer downrod of 25cm has been added in case you have a higher roof that requires it.
- El ventilador viene con una tija estándar montada previamente a la bola de suspensión. En la caja encontrará una tija más larga de 25cm en caso de que se tenga un techo más alto que lo requiera.
- Le ventilateur est fourni avec une tige standard prémontée sur la boule de suspension. Une plus longue tige de selle de 25 cm a été ajoutée au cas où vous auriez un toit plus haut qui l'exigerait.
- O ventilador é fornecido com uma haste standard pré-montada na bola de suspensão. Foi adicionada uma haste mais longa de 25cm para o caso de ter um telhado mais alto que o requiera.



2

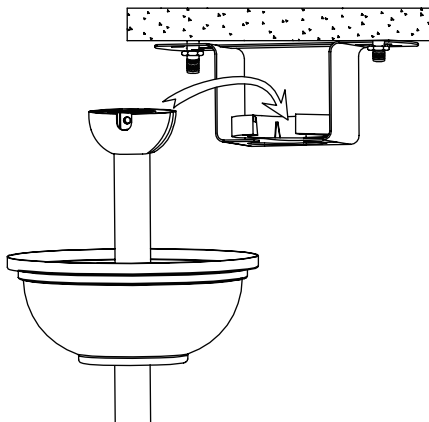
- Slide the ball through the downrod and remove the bolt.
- Deslice la bola por la tija hasta sacarla y quita el perno.
- Glissez la balle dans la tige et retirez la goupille.
- Deslize a bola através da haste e retire o parafuso.



4

- Put the screws back in the ball.
- Vuelva a poner los tornillos en la bola.
- Remettez les vis dans la boule.
- Coloque os parafusos de volta na bola.

HANG THE FAN
COLGAR EL VENTILADOR
ACCROCHER LE VENTILATEUR
DESLIGAR O VENTILADOR

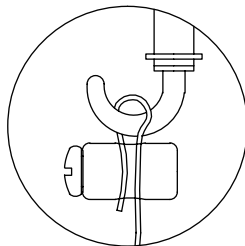
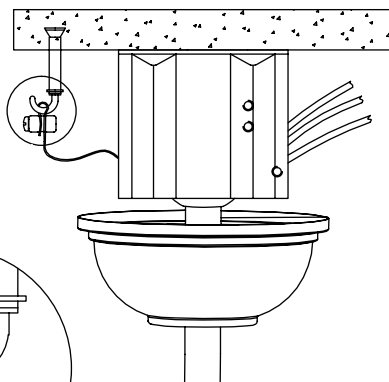


1

- Hang the fan on the hanger bracket. Raise the fan until the suspension ball is positioned in the bracket and turn it until the slot in the ball fits into the lug of the bracket.
- Cuelgue el ventilador del soporte del techo. Suba el ventilador hasta colocar la bola de suspensión en el soporte y gírela hasta que encaje la ranura de la bola en la orejeta del soporte.
- Accrochez le ventilateur au support de plafond. Soulevez le ventilateur jusqu'à ce que la boule soit positionnée dans le support et tournez-le jusqu'à ce que la fente de la boule s'emboîte dans l'ergot du support.
- Pendurar o ventilador na montagem no tecto. Levante o ventilador até que a bola de suspensão esteja posicionada no suporte e vire-a até que a ranhura da bola encaixe na argola do suporte.

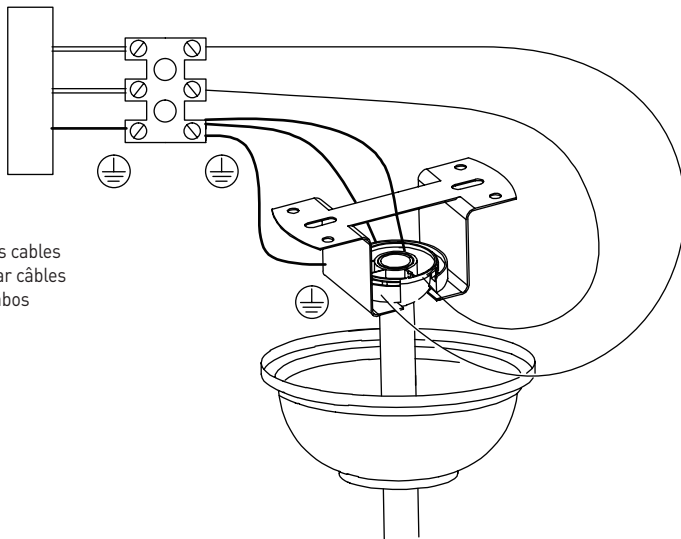
2

- Attach the safety wire to the expansion J hook for safety purposes. Tighten the nut firmly.
- Conecte el cable de seguridad al gancho J de expansión por razones de seguridad. Apriete la tuerca firmemente.
- Pour des raisons de sécurité, attachez le fil de sécurité au crochet d'expansion en J. Serrez fermement l'écrou.
- Fixar o fio de segurança ao gancho de expansão J por razões de segurança.

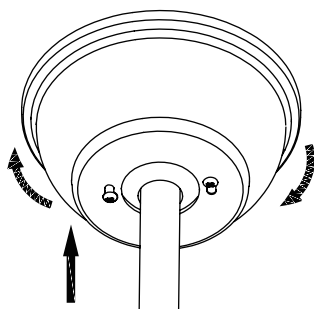


ELECTRICAL CONNECTIONS
CONEXIONES ELECTRICAS
LES CONNEXIONS ÉLECTRIQUES
LIGAÇÕES ELÉTRICAS

- Making cable connections
- Hacer las conexiones de los cables
- Effectuer les connexions par câbles
- Efectuar as ligações dos cabos

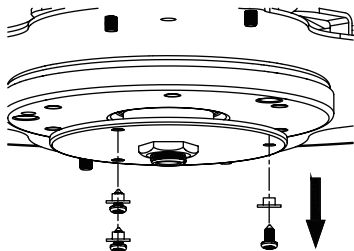


SETTING THE CANOPY
COLOCACIÓN DEL EMBELLECEDOR
MONTAGE DE L' EMBELLISSEMENT
MONTAGEM DO MBELEZAMENTO



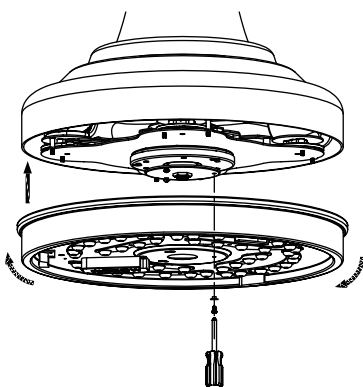
- Pull the canopy up to the ceiling and secure it to the bracket with the screws.
- Suba el embellecedor hasta el techo y sujételo al soporte con los tornillos.
- Soulevez le embellesiment jusqu'au plafond et fixez-le au support à l'aide des vis.
- Levantar o embelezamento até ao tecto e fixá-lo ao suporte com os parafusos.

INSTALLATION OF LIGHTKIT
INSTALACIÓN DEL KIT DE LUZ
INSTALLATION KIT D'ÉCLAIRAGE
INSTALAÇÃO DO KIT DE LUZ



1

- Remove the three screws from the motor plate.
- Quite los tres tornillos de la placa del motor.
- Retirez les trois vis de la plaque du moteur.
- Retirar os três parafusos da placa do motor.

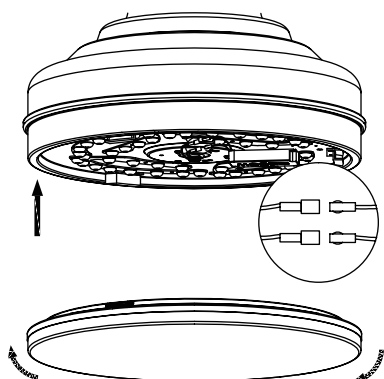


2

- Place the light kit over the plate and match the screw holes and replace them firmly.
- Ponga el kit de luz sobre la placa y haga coincidir con los agujeros de los tornillos y vuelva a colocarlos firmemente.
- Placez le kit d'éclairage sur la plaque, faites correspondre les trous de vis et remplacez-les fermement.
- Coloque o kit de luz sobre a placa e faça corresponder os furos dos parafusos e substitua-os firmemente.

3

- *Connect the cables (following the colours).*
Attach the lamp shade to the light kit and twist clockwise until its secured tightly.
- *Conectar los cables (Siguiendo los colores).*
Coloque la pantalla de la lámpara en el kit de luz y gírela en el sentido de las agujas del reloj hasta que esté bien asegurada.
- *Connecter les câbles (en suivant les couleurs).*
Fixez l'abat-jour au kit d'éclairage et tournez-le dans le sens des aiguilles d'une montre jusqu'à ce qu'il soit bien fixé.
- *Ligar os cabos (seguindo as cores).*
Fixar a sombra da lâmpada ao conjunto de luzes e rodar no sentido dos ponteiros do relógio até ficar bem fixo.



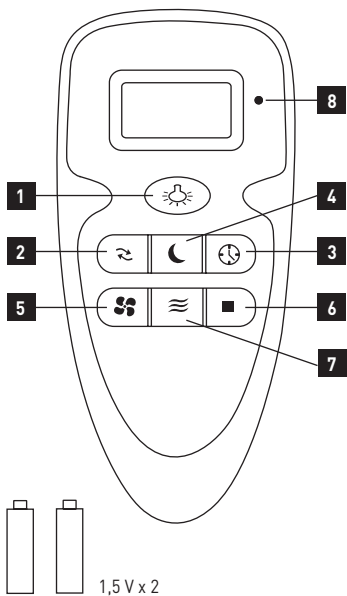
EN

ES

FR

PO

REMOTE CONTROL
MANDO
TÉLÉCOMMANDE
CONTROLO REMOTO



The remote control comes pre-paired from the factory. If the remote control loses its pairing, you can pair it again by turning on the power and within 30 seconds press the button (6) for 5 seconds. You will hear a long beep if the pairing has been carried out correctly. If pairing has failed, turn off the power for at least 10 seconds before trying again.

El mando viene preparado de fábrica. Si el mando a distancia pierde su emparejamiento, puede volver a emparejarlo encendiendo la alimentación y en 30 segundos pulse el botón "6" durante 5 segundos. Se oirá un largo pitido si el emparejamiento se ha realizado correctamente. Si el emparejamiento ha fallado, apague la alimentación durante al menos 10 segundos antes de volver a intentarlo.

La télécommande est pré-réglée à l'usine. Si la télécommande perd son appairage, vous pouvez l'appairer à nouveau en mettant l'appareil sous tension et en appuyant dans les 30 secondes pressez le bouton (6) pendant 5 secondes.. Vous entendrez un long bip si l'appairage a été effectué correctement. Si l'appairage a échoué, coupez l'alimentation pendant au moins 10 secondes avant d'essayer à nouveau.

O controle remoto vem pré-preparado da fábrica. Se o telecomando perder o emparelhamento, pode voltar a emparelhá-lo ligando a alimentação e, em 30 segundos, pressione o botão (6) durante 5 segundos.. Se o emparelhamento tiver sido efectuado correctamente, ouvirá um bip longo. Se o emparelhamento falhar, desligue a alimentação durante pelo menos 10 segundos antes de tentar novamente.

1	ON/OFF the light	Encender y apagar la luz	Allumer et éteindre la lumière	Acender e apagar a luz
2	Direction of the fan	Dirección del ventilador	Adresse du fan	Endereço do ventilador
3	Timer	Temporizador	Timer	Temporizador
4	ON/OFF night light	Encender y apagar luz de noche	Allumer et éteindre la lumière de nuit	Acender e apagar a luz nocturna
5	Speed of the fan	Velocidad del ventilador	Vitesse du ventilateur	Velocidade do ventilador
6	Short press: Off the fan. Long press: Off the fan and light	Pulsación breve: Apaga el ventilador. Pulsación larga: Apaga el ventilador y la luz	Pression brève : Éteindre le ventilateur. Longue pression: Éteindre le ventilateur et la lumière	Imprensa curta: Desligue o ventilador. Prensa comprida: Desligar o ventilador e a luz
7	Natural air	Aire naturel	L'air naturel	Ar natural
8	LED indicated	Indicador LED	Indicateur LED	Indicador LED

MAINTENANCE TIPS

IMPORTANT: PLEASE READ BEFORE INSTALLATION

1. Because of the fan's natural movement, some connections may be loose. To check the support connections, brackets and blades attachments 2 times a year. Make sure they are all secured (it is not necessary to dismantle the entire fan from ceiling)
2. Clean your fan periodically to help maintain its appearance. Do not use water when cleaning, use only a soft brush or lint-free cloth to avoid scratching the finish. The plating is coated with a lacquer to minimize the discoloration.
3. There is no need to oil your fan. The motor is created with lubricated sealed ball bearings.
4. A regular examination of the fan suspension system is recommended at least once in two years.

WARNING

MAKE SURE THE POWER IS OFF BEFORE STARTING INSTALLATION OR MAKING ANY REPAIRS.

CONSEJOS DE MANTENIMIENTO

IMPORTANTE: POR FAVOR LEA ANTES DE LA INSTALACIÓN

1. Debido al movimiento natural del ventilador, algunas conexiones pueden soltarse. Compruebe las conexiones del soporte, soportes y accesorios de las aspas 2 veces al año. Asegurarse de que están todos asegurados (no es necesario desmontar todo el ventilador del techo)
2. Limpie su ventilador periódicamente para ayudar a mantener su apariencia. No use agua para la limpieza, use sólo un cepillo suave o un paño sin pelusa para evitar rayar el acabado. El revestimiento está cubierto con una laca para minimizar la decoloración.
3. No hay necesidad de engrasar su ventilador. El motor se crea con cojinetes de bolas sellados y lubricados.
4. Se aconseja realizar un examen regular del sistema de suspensión del ventilador al menos una vez cada dos años.

ADVERTENCIA

ASEGÚRESE DE QUE LA CORRIENTE ESTÉ DESCONECTADA ANTES DE COMENZAR LA INSTALACIÓN O REALIZAR CUALQUIER REPARACIÓN.

CONSEILLES DE MAINTENANCE

IMPORTANT : À LIRE AVANT L'INSTALLATION

1. En raison du mouvement naturel du ventilateur, certaines connexions peuvent se desserrer. Vérifiez les connexions du porte-lame, des supports et des accessoires deux fois par an. Assurez-vous qu'ils sont tous bien fixés (il n'est pas nécessaire de retirer tout le ventilateur du plafond)
2. Nettoyez votre ventilateur régulièrement pour aider à maintenir son apparence. N'utilisez pas d'eau pour le nettoyage, utilisez uniquement une brosse douce ou un chiffon non pelucheux pour éviter de rayer la finition. Le revêtement est recouvert d'une laque afin de minimiser la décoloration.
3. Il n'est pas nécessaire de graisser votre ventilateur. Le moteur est créé avec des roulements à billes étanches et lubrifiés.
4. Il est conseillé de faire inspecter régulièrement le système de suspension du ventilateur au moins une fois tous les deux ans.

AVERTISSEMENT

ASSUREZ-VOUS QUE L'ALIMENTATION EST COUPÉE AVANT DE COMMENCER L'INSTALLATION OU DE FAIRE TOUTE RÉPARATION

DICAS DE MANUTENÇÃO

IMPORTANTE: POR FAVOR LEIA ANTES DA INSTALAÇÃO

1. Devido ao movimento natural do ventilador, algumas ligações podem ficar soltas. Verifique as ligações do suporte das lâminas, suportes e acessórios duas vezes por ano. Certificar-se de que estão todos seguros (não é necessário retirar todo o ventilador do tecto)
2. Limpe periodicamente o seu ventilador para ajudar a manter a sua aparência. Não utilize água para a limpeza, utilize apenas uma escova macia ou um pano sem pêlos para evitar arranhar o acabamento. O revestimento é revestido com uma laca para minimizar a descoloração.
3. Não há necessidade de lubrificar o seu ventilador. O motor é criado com rolamentos de esferas vedados e lubrificados.
4. É aconselhável que o sistema de suspensão do ventilador seja inspeccionado regularmente pelo menos uma vez de dois em dois anos.

ADVERTÊNCIA

CERTIFIQUE-SE DE QUE A ENERGIA ESTÁ DESLIGADA ANTES DE INICIAR A INSTALAÇÃO OU FAZER QUAISQUER REPARAÇÕES.

PROBLEM POTENTIAL	REASON	SOLUTION
Fan not moving	<ol style="list-style-type: none"> 1. Main cables not connected. 2. Check the line wires. 	<ol style="list-style-type: none"> 1. Check mains and sub circuit breakers or fuse. 2. Check the line wires connections to the fan ans switch housing.
Fan noisy	<ol style="list-style-type: none"> 1. Housing screw loose. 2. Wire nut. connections rattles against each other. 3. Canopy touches the ceiling. 	<ol style="list-style-type: none"> 1. Tighten all screws. 2. Separate and store neatly all the wire nut connections. 3. Check and ensure the canopy is not touching or too close to ceiling.
Remote control not working	<ol style="list-style-type: none"> 1. Remote and receiver code different. 2. Battery not installed. 3. Battery weak. 	<ol style="list-style-type: none"> 1. Pairing required. 2. Install the remote control battery. 3. Change new battery.

POSIBLES PROBLEMAS	MOTIVO	SOLUCIÓN
El ventilador no se mueve	<ol style="list-style-type: none"> 1. Los cables principales no están conectados. 2. Revise los cables de la línea. 	<ol style="list-style-type: none"> 1. Revise los interruptores de la red y los subcircuitos o el fusible. 2. Revise las conexiones de los cables de línea al ventilador y a la caja del interruptor.
El ventilador hace ruido	<ol style="list-style-type: none"> 1. Tornillo de la carcasa suelto. 2. Tuerca del cable. Las conexiones traquetean entre sí. 3. El florón toca el techo. 	<ol style="list-style-type: none"> 1. Apriete todos los tornillos. 2. Separe y guarde cuidadosamente todas las conexiones de las tuercas de los cables. 3. Revise y asegúrese de que el toldo no esté tocando o demasiado cerca del techo.
El mando no funciona	<ol style="list-style-type: none"> 1. El código del control remoto y del receptor es diferente. 2. Sin pila. 3. Batería baja. 	<ol style="list-style-type: none"> 1. Emparejamiento requerido. 2. Ponga pilas en el mando. 3. Cambie las pilas del mando.

PIÈGES POTENTIELS	MOTIVE	SOLUTION
Le ventilateur ne bouge pas	<ol style="list-style-type: none"> 1. Les câbles principaux ne sont pas connectés. 2. vérifiez les fils de la ligne. 	<ol style="list-style-type: none"> 1. Vérifiez les interrupteurs et les sous-circuits du secteur ou le fusible. 2. Vérifiez les connexions des fils de ligne au ventilateur et à la boîte d'interrupteur.
Le ventilateur fait du bruit	<ol style="list-style-type: none"> 1. La vis du boîtier est desserrée. 2. Écrou de câble. Les connexions s'entrechoquent. 3. La rosette touche le toit. 	<ol style="list-style-type: none"> 1. Serrez toutes les vis. 2. Retirez et rangez avec soin toutes les connexions de fils. 3. Vérifiez et assurez-vous que l'auvent ne touche pas ou n'est pas trop près du plafond.
Le contrôle ne fonctionne pas	<ol style="list-style-type: none"> 1. Le code de la télécommande et du récepteur est différent. 2. Pas de batterie. 3. Pile faible. 	<ol style="list-style-type: none"> 1. Correspondance requise. 2. Mettez des piles dans la commande. 3. Remplacez les piles de la télécommande.

POTENCIAIS PERIGOS	MOTIVO	SOLUÇÃO
O ventilador não se move	<ol style="list-style-type: none"> 1. Os cabos principais não estão ligados. 2. Verificar os fios da linha. 	<ol style="list-style-type: none"> 1. Verificar os interruptores e sub-circuitos de rede ou o fusível. 2. Verificar as ligações dos fios da linha ao ventilador e à caixa de interruptores.
O ventilador faz ruído	<ol style="list-style-type: none"> 1. Parafuso da carcaça solto. 2. Porca de cabo. As ligações estão a chocalhar umas contra as outras. 3. A roseta toca no teto. 	<ol style="list-style-type: none"> 1. Apertar todos os parafusos. 2. Retirar e armazenar cuidadosamente todas as ligações de porcas de arame. 3. Verifique e certifique-se de que o toldo não está a tocar ou demasiado perto do tecto.
O controlo não funciona	<ol style="list-style-type: none"> 1. O código do comando à distância e do receptor é diferente. 2. Sem bateria. 3. Bateria fraca. 	<ol style="list-style-type: none"> 1. Correspondência necessária. 2. Coloque as pilhas no controlo. 3. Substitua as pilhas no comando à distância.

