

VENTILADOR DE TECHO LED
LED CEILING FAN
VENTILATEUR DE PLAFOND LED
VENTILADOR DE TETO LED



This product contains a light source of the energy efficiency class G.

Este producto contiene una fuente luminosa de la clase de eficiencia energética G.

Ce produit contient une source lumineuse de la classe d'efficacité énergétique G.

Este produto contém uma fonte luminosa da classe de eficiência energética G.

EN

ES

FR

PO

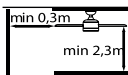
G

Safety precautions

1. The installation must be carried out by qualified personnel to do electrical installations in accordance with the regulations in force in the country of installation.
2. Any action performed for the electrical connection of the device, such as its cleaning, must be carried out after ensuring that the general power supply is disconnected, by removing the corresponding fuse or disarming the protective switch in order to ensure total isolation of the power supply.
3. The fan must be installed at a location on the ceiling such that the blades are at least 2.3 m above the floor and 300 mm from any object or wall. The mounting bracket must be attached to a ceiling structure that is capable of supporting a minimum of 30 kg using the two screws provided. At least 30 mm of the length of the screws must be screwed into the bracket. When deciding where to mount the fan, be sure that there is at least 30 cm of space between the fan and any wall or other obstruction that the fan blades could collide with. The greater this distance, the more effective the air flow produced. After the fan is mounted, be sure that the blades are no less than 2.3 m above the ground.
4. The ground wire of the fan must be connected to the earth network of the installation, to avoid any derivation that may put people in danger.
5. Do not connect the fan's power supply to any dimmers, potentiometers, or light switches, as it will cause the fan to malfunction and/or will damage the motor. For the electrical connection it is necessary to incorporate a switch disconnecter in accordance with the installation regulations, which ensures an omnipolar cut, directly connected to the power terminals and must have a contact separation at all its poles, which provides total disconnection under conditions of Category III overvoltage. The fan must be directly connected to a properly protected installation circuit (magnetothermal differential switch with the adequate size for the fan's consumption and technical specifications). Only use the fan's control to turn it on or stop it.
6. It is recommended to not use these types of fans along with gas installations simultaneously in the same room.
7. The fan must not be moving and must have come to a complete stop before changing its direction of rotation. This will prevent damage to its motor and to the control unit, when applicable.
8. Do not insert anything that could hit the fan's blades into its pathway while it is moving, as this could cause damage to people, can damage the blades, and can offset the balance of the unit, causing vibrations and wobbling.
9. After installing the fan, ensure that all fastenings are secure and tightened in order to avoid any noise caused by loose elements.
10. Due to the fan's movement, certain fastenings may become loose. Check all fastenings twice per year at a minimum in order to ensure that they are sufficiently tight. If necessary, they must be retightened.
11. If the power cord is damaged, it must be replaced by the manufacturer, its after-sales service or similar qualified personnel in order to avoid any malfunction.
12. The light source of this luminaire must only be replaced by the manufacturer, its technical service or a qualified person.



The minimum distance between the lamp and any illuminated objects must be greater than 1m.



The fan must be installed in such a way that the blades are more than 2,3m above the ground. Make sure that there is a space of at least 30cm between the fan's blades and any wall or other obstacle that they could hit. It is important to note that the greater the distance, the more efficient the air flow produced will be.



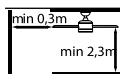
This device can be used by children aged 8 years and above and people with reduced physical, sensory or mental abilities or lack of experience or knowledge, if they have been given appropriate supervision or training regarding the use of the device and they understand the dangers of its use. Children should not play with the device. The cleaning and maintenance of the device should not be carried out by children without supervision.

Precauciones de seguridad

1. La instalación debe de ser realizada por personal cualificado para realizar instalaciones eléctricas de acuerdo a la norma vigente en el país de instalación.
2. Cualquier actuación sobre el conexionado eléctrico del aparato, así como para su limpieza, debe ser solamente realizado tras asegurarse de que la alimentación eléctrica general de la instalación está desconectada, por medio del desmontaje del correspondiente fusible o el "desarmado" del interruptor protector de la instalación para garantizar total aislamiento del suministro eléctrico.
3. Debe asegurarse de que el soporte de montaje se fije a una estructura del techo que sea capaz de soportar no menos de 30 kg por medio de los tornillos suministrados. Debe asegurarse de que al menos 30 milímetros de la longitud de los tornillos queda roscada dentro del techo. Si el montaje se realiza sobre una caja de unión al techo, debe asegurar el soporte del ventilador de forma suficiente para evitar que se afloje o se gire.
4. El cable de tierra del ventilador debe estar conectado a la red de tierra de la instalación, para evitar cualquier derivación con riesgo para las personas.
5. No conectar la alimentación del motor del ventilador a ningún elemento de regulación, potenciómetro o interruptor de iluminación, pues se produciría mal funcionamiento del ventilador y/o daños en su motor. Para la conexión eléctrica es preciso incorporar un interruptor seccionador de acuerdo con las reglamentaciones de instalación, que asegure el corte omnipolar, directamente conectado a los bornes de alimentación y debe tener una separación de contacto en todos sus polos, que suministre desconexión total bajo condiciones de sobretensión de categoría III. Use sólo el controlador del ventilador para ponerlo en marcha o detenerlo.
6. Se recomienda no usar en la misma sala este tipo de ventiladores junto a instalaciones de gas de forma simultánea.
7. El ventilador debe ser detenido y haber parado de girar de forma completa antes de invertir su sentido de giro. Esto evitará daños en su motor y en la unidad de control en su caso.
8. No insertar nada que pueda golpear con las aspas del ventilador mientras gira, pues podría provocar daños a las personas, dañar las aspas y descompensar la unidad causando vibraciones y bamboleo.
9. Tras el montaje del ventilador, asegúrese de que todas las fijaciones están seguras y apretadas para evitar cualquier ruido originado por elementos sueltos.
10. A causa del movimiento del ventilador, algunas fijaciones pueden aflojarse. Compruebe todas las fijaciones dos veces al año, al menos, para asegurarse que están correctamente apretadas. En caso necesario, deben ser apretadas de nuevo.
11. Si el cable de alimentación está dañado, debe ser sustituido por el fabricante, por su servicio posventa o por personal cualificado similar, con el fin de evitar un peligro.
12. La fuente de luz de esta luminaria debe reemplazarse únicamente por el fabricante, su servicio técnico o personas cualificada



Distancia mínima entre el ventilador y cualquier objeto iluminado debe de ser mayor de 1m.



El ventilador debe ser instalado de tal forma que las palas estén a más 2,3m del suelo. Asegúrese de que en la ubicación de montaje del ventilador existe un espacio de, al menos, 30cm, respecto de cualquier pared u otro obstáculo contra el que pudieran chocar sus aspas. Es importante resaltar que cuanto mayor sea dicha distancia, más eficaz será el flujo de aire producido.



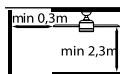
Este aparato pueden utilizarlo niños con edad de 8 años y superior y personas con capacidades físicas, sensoriales o mentales reducidas o falta de experiencia o conocimiento, si se les ha dado la supervisión o formación apropiadas respecto al uso del aparato de una manera segura y comprenden los peligros que implican. Los niños no deben jugar con el aparato. La limpieza y mantenimiento no deben realizarlos los niños sin supervisión.

Précautions de sécurité

1. L'installation doit être effectuée par du personnel qualifié pour réaliser les installations électriques conformément à la réglementation en vigueur dans le pays d'installation.
2. Toute intervention sur le raccordement de l'appareil, ainsi que pour le nettoyage, doit être réalisée uniquement après vous être assuré que l'alimentation électrique générale de l'installation ait été déconnectée en ayant retiré le fusible correspondant ou en ayant «désarmé» l'interrupteur protecteur de l'installation afin de garantir une isolation totale de l'alimentation électrique.
3. Le ventilateur doit être installé à un endroit du plafond où les pales seront au moins à 2,3 m de hauteur par rapport au sol et à 300 mm de distance de tout objet ou mur. Vous devez vous assurer que le support de montage soit fixé à une structure du plafond qui puisse supporter au moins 30 kg, par le biais des deux vis fournies. Vous devez vous assurer qu'au moins 30 mm de la longueur des vis est vissée dans le support. Le point d'ancrage du ventilateur doit pouvoir supporter un poids de 30 kg minimum. Si le montage est réalisé sur une boîte de jonction au plafond, elle doit assurer un soutien suffisant du ventilateur afin d'éviter qu'elle ne se desserre ou ne se tourne.
4. Le fil de terre du ventilateur doit être connecté au réseau de terre de l'installation afin d'éviter toute dérivation comportant des risques pour les personnes.
5. Ne connectez l'alimentation du moteur du ventilateur à aucun élément de régulation, potentiomètre ou interrupteur d'éclairage, car il se produirait un mauvais fonctionnement du ventilateur et/ou des dommages au niveau du moteur. Il doit être directement connecté à un circuit de l'installation dûment protégé (interrupteur magnéto-thermique et différentiel), aux dimensions adaptées au fonctionnement et aux spécificités techniques du ventilateur). N'utilisez que la télécommande du ventilateur pour le mettre en marche ou l'arrêter.
6. Il est recommandé de ne pas utiliser ce type de ventilateur dans la même pièce et de manière simultanée que des installations au gaz.
7. Le ventilateur doit être arrêté et avoir complètement cessé de tourner avant d'inverser son sens de rotation. Cela vous permettra d'éviter d'endommager le moteur ainsi que le dispositif de contrôle.
8. N'insérez rien qui puisse heurter les pales du ventilateur lorsqu'il est en fonctionnement car cela pourrait blesser la personne, endommager les pales et déséquilibrer l'appareil en provoquant des vibrations et une oscillation.
9. Après le montage du ventilateur, assurez-vous que toutes les fixations soient sûres et serrées afin d'éviter des bruits provenant d'éléments mal fixés.
10. A cause du mouvement du ventilateur, certaines fixations peuvent se desserrer. Vérifiez toutes les fixations au moins deux fois par an afin de vous assurer qu'elles soient correctement serrées. Si nécessaire, resserrez-les à nouveau.
11. Si le cordon d'alimentation est endommagé, il doit être remplacé par le fabricant, par son service après-vente ou par un personnel qualifié similaire, afin d'éviter tout danger.
12. La source lumineuse de ce luminaire ne doit être remplacée que par le fabricant, son service technique ou une personne qualifiée.



La distance minimale entre la lampe et tout objet éclairé doit être supérieure à 1 m.



Le ventilateur doit être installé de telle sorte que les pales soient à plus de 2,3 m du sol. Assurez-vous qu'il y a un espace d'au moins 30 cm dans l'emplacement de montage du ventilateur par rapport à tout mur ou autre obstacle contre lequel vos pales pourraient se heurter. Il est important de noter que plus cette distance est grande, plus le débit d'air produit sera efficace.



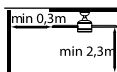
Cet appareil peut être utilisé par des enfants âgés de 8 ans et plus et les personnes ayant des capacités physiques, sensorielles ou mentales réduites ou qui manquent d'expérience ou de connaissances, ont été bien supervisées ou ont reçu une formation en ce qui concerne l'utilisation de l'appareil, et comprennent dangers qu'ils impliquent. Les enfants ne doivent pas jouer avec l'appareil. Le nettoyage et la maintenance à effectuer par l'utilisateur ne doivent pas être effectués par des enfants sans surveillance.

Precauções de segurança

1. Para sua segurança, qualquer conexão ou desconexão elétrica deve ser realizada por um técnico especializado e qualificado de acordo com a normativa vigente do país de instalação.
2. Antes de qualquer ação sobre a ligação elétrica do aparelho certifique-se de que a alimentação elétrica da instalação está desligada, desconectando o respetivo fusível ou desativando o interruptor de proteção para garantir o isolamento total da alimentação elétrica.
3. A ventoinha deve ser instalada numa zona do teto em que as pás estejam a uma altura mínima de 2,3 m de altura do chão e a 300 m de distância de qualquer objeto ou parede. Assegure-se de que o suporte de montagem é fixado numa estrutura do teto que seja capaz de suportar pelo menos 30 kg por meio dos dois parafusos fornecidos. Assegure-se de que pelo menos 30m da longitude dos parafusos ficam enroscados no suporte. Ponto de fixação da ventoinha deve ser capaz de suportar um peso mínimo de 30 kg. Se a montagem for realizada numa caixa de junção do teto, assegure-se de que a ventoinha tem um bom suporte, para evitar que se solte ou vire.
4. A conexão elétrica da ventoinha deve estar «aterrada» (o fio de terra da ventoinha ligado à rede de terra da instalação) para evitar qualquer derivação que seja prejudicial para as pessoas.
5. Não conectar a alimentação da ventoinha a nenhum regulador, potenciômetro ou interruptor, pois pode causar uma avaria da ventoinha e/ou danos no motor. A mesma deve ser conectada diretamente a um circuito de instalação devidamente protegido (interruptor magnetotérmico e diferencial) adequado ao consumo e especificações técnicas da ventoinha. Use apenas o comando da ventoinha para a ligar ou desligar.
6. Não se recomenda o uso deste tipo de ventoinhas em simultâneo com instalações de gás na mesma sala.
7. A ventoinha deve estar totalmente parada antes de se inverter o sentido da rotação. Desta forma, evitará danos no motor e na unidade de comando, caso se aplique.
8. Não aproxime nada que se possa danificar-se com as pás da ventoinha enquanto estas estão em movimento, pois isso pode causar danos nas pessoas, nas pás, bem como descompensar a unidade causando vibrações e oscilações.
9. Após a montagem da ventoinha, assegure-se de que todas as fixações estão fixadas e apertadas para evitar qualquer ruído originado por elementos soltos.
10. Devido ao movimento da ventoinha, alguns elementos de fixação podem soltar-se. Verifique todas as fixações pelo menos duas vezes por ano para garantir que estão devidamente apertadas. Se necessário, devem ser apertadas novamente.
11. Se o cabo de alimentação está danificado, deve ser substituído por o fabricante, por seu serviço posvenda o por pessoal qualificado similar com o fim de evitar um perigo.
12. A fonte de Luz de esta luminaria deve reempregar-se unicamente pelo fabricante, seu serviço tecnico ou pessoa qualificada.



A distância mínima entre a lâmpada e qualquer objeto iluminado deve ser superior a 1m.



A ventoinha deve ser instalada de tal forma que as pás estejam a mais de 2.3m do chão. Assegure-se que na montagem da ventoinha existe um espaço de por lo menos 30cm de distância de qualquer parede. É importante resaltar que quanto maior seja a distância, mais eficaz será o resultado de funcionamento da ventoinha.



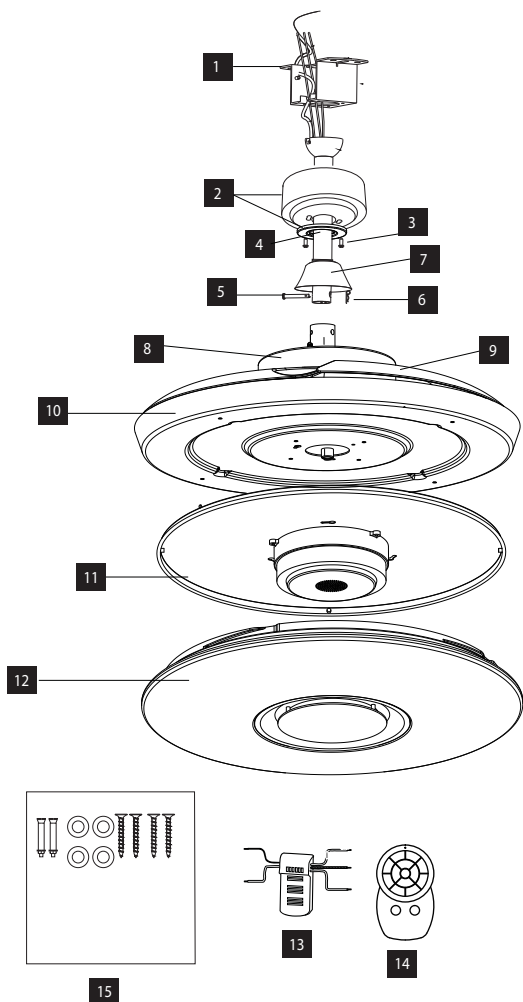
Este aparato pueden utilizarlo niños con edad de 8 años y superior y personas con capacidades físicas, sensoriales o mentales reducidas o falta de experiencia o conocimiento, si se les ha dado la supervisión o formación apropiadas respecto al uso del aparato de una manera segura y comprenden los peligros que implican. Los niños no deben jugar con el aparato. La limpieza y mantenimiento no deben realizarlos los niños sin supervisión.

BOX CONTENTS

CONTENIDO DE LA CAJA

CONTENU DE LA BOÎTE

CONTEÚDO DA CAIXA



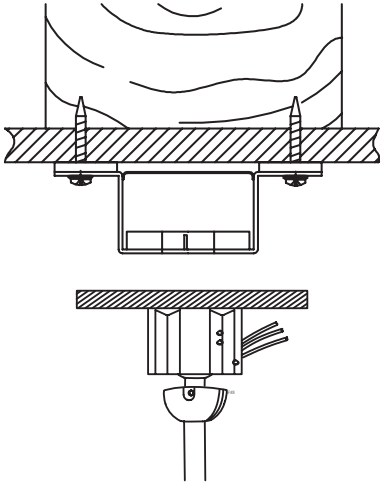
- 1** Mounting bracket / Soporte de montaje / Support de montage / Suporte de montagem
- 2** Canopy and canopy ring / Embellecedor y aro embellecedor / Fleuron et anneau de garniture / Fleuron e aro de decoração
- 3** Canopy' screws / Tornillos de embellecedor / Vis de canopy / Parafusos de embelezamento
- 4** Downrod and hanger ball / Tija y bola de suspension / Tige et boule de suspension / Esfera de suspensão e haste
- 5** Bolt / Perno / Goupille / Parafuso
- 6** Pin / Pasador / Pin / Alfinete
- 7** Cover / Embellecedor / Embellissement / Capa
- 8** Top housing / Carcasa superior / Logement supérieur / Alojamento de topo
- 9** Blades / Palas / Pales / Pás
- 10** Base plate / Placa base / Plaque de base / Placa de base
- 11** LED
- 12** Lamp shade / Difusor / Diffuseur / Difusor
- 13** Remote receiver / Receptor del mando / Récepteur de télécommande / Receptor de controlo remoto
- 14** Remote control / Mando a distancia / Télécommande / Controlo remoto
- 15** Screws bag / Bolsa de tornillos / Sac de vis / Saco de parafusos

FAN INSTALLATION

INSTALACIÓN DEL VENTILADOR

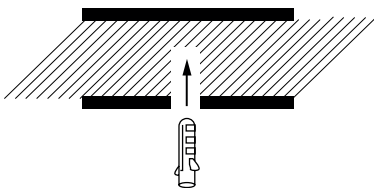
INSTALLATION DU VENTILATEUR

INSTALAÇÃO DO VENTILADOR



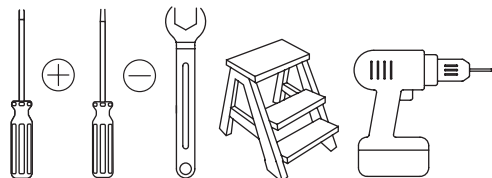
WOODEN CEILING
TECHO DE MADERA
PLAFOND EN BOIS
TECTO DE MADEIRA

To use four screws to install the hanger bracket
Usar cuatro tornillos para instalar el soporte de colgar
Utiliser quatre vis pour installer fermement le support de suspension
Utilizar quatro parafusos para instalar o suporte de suspensão



ROOF SLAB
TECHO FORJADO
DALLE DE TOIT
LAJE DO TELHADO

TOOLS REQUIRED
HERRAMIENTAS NECESARIAS
OUTILS NÉCESSAIRES
FERRAMENTAS NECESSÁRIAS



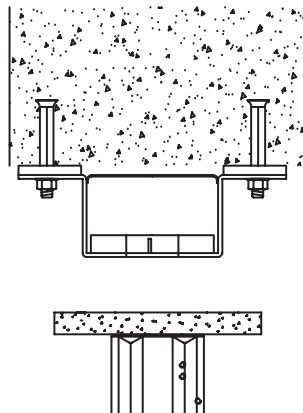
CONCRETE CEILING
TECHO DE HORMIGON
PLAFOND EN BÉTON
TECTO DE BETÃO

To use two expansion screws to install the hanger bracket

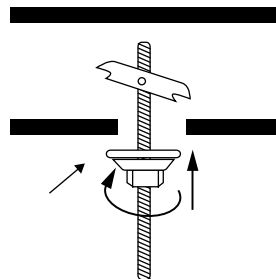
Utilice dos tornillos de expansión para instalar el soporte de colgar

Utilisez deux vis d'expansion pour installer le support de suspension

Utilize dois parafusos de expansão para instalar o suporte de suspensão



FALSE CEILING
FALSO TECHO
FAUX PLAFOND
TETO FALSOV

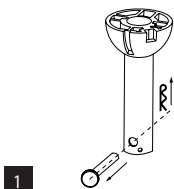


DOWNROD AND HANGER BALL MOUNTING

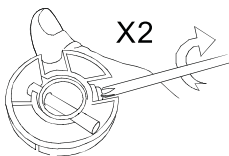
MONTAJE DE LA TIJA Y LA BOLA DE SUSPENSIÓN

MONTAGE DE LA TIGE ET BOULE DE SUSPENSION

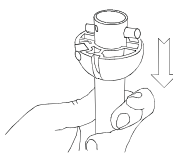
MONTAGEM ESFERA DE SUSPENSÃO E HASTE



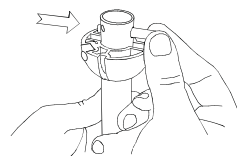
- 1**
- Remove the bolt and pin from the bottom of the downrod.
 - Quitar el perno y el pasador de la parte inferior de la tija.
 - Retirez la goupille et le pin du bas de la tige.
 - Retirar o parafuso e o pino do inferior extremo do haste.



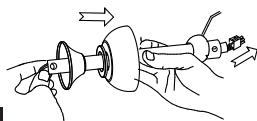
- 2**
- Loosen the screws on the hanger ball.
 - Aflojar los tornillos que hay en la bola de suspensión.
 - Desserrer les vis de la boule de suspension.
 - Desaperte os parafusos da esfera de suspensão.



- 3**
- Slide the ball down.
 - Desliza la bola hacia abajo.
 - Glissez la balle dans la tige vers le bas.
 - Deslize a bola para baixo.



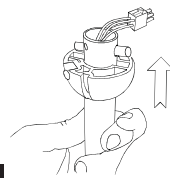
- 4**
- Remove the bolt.
 - Quitar el perno.
 - Retirez le goupille.
 - Retirar o parafuso.



- 5**
- Insert the canopy, canopy ring the cover and pass the motor cables through the downrod.
 - Introducir en la tija el embellecedor, el aro, la cubierta y pasar los cables del motor.
 - Insérez le embellissement, le anneau de garniture le canopy et faites passer les câbles du moteur à travers le tige.
 - Inserir a cobertura, aro de decoração, o revestimento e passar os cabos do motor através do haste.

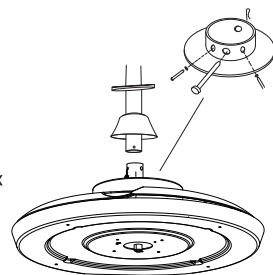


- 6**
- Replace the bolt that holds the ball to the downrod.
 - Vuelva a colocar el perno que sujeta la bola a la tija.
 - Remplacez le goupille qui maintient la boule sur la tige.
 - Coloque o parafuso que prende a bola à haste.

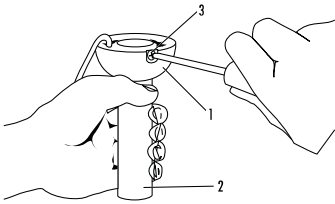


- 7**
- Put the suspension ball in place and put the pin in.
 - Poner la bola de suspensión en su lugar y ponga el pasador.
 - Mettez la boule de suspension en place et placez la goupille.
 - Colocar a bola de suspensão no lugar e colocar o pino.

- 8**
- Attach the downrod frame to the motor. Loosen the screws in the bracket, place the downrod and fasten it with the bolt through the bracket and downrod. Then tighten the two screws and slide the cover until it covers the base.
 - Sujete la estructura de la tija al motor. Afloje los tornillos que hay en el soporte, coloque la tija y sujétela con el perno atravesando el soporte y la tija. Después apriete los dos tornillos y deslice la cubierta por la tija hasta que tape la base.
 - Fixez le cadre de la tige au moteur. Desserrez les vis du support, placez la tige et fixez-la avec le goupille à travers le support et la tige. Serrez ensuite les deux vis et faites glisser le couvercle sur la tige jusqu'à ce qu'il recouvre la base.
 - Fixar o estrutura do haste ao motor. Desaperte os parafusos no suporte, colo que o haste e fixe-o com o parafuso através do suporte e do haste. Em continuação, apertar os dois parafusos e deslizar a capa até cobrir a base.

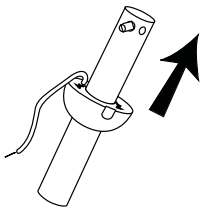


CHANGE THE DOWNROD CAMBIAR LA TIJA CHANGER LE TIGE SUBSTITUIR O HASTE



1

- Remove the suspension ball from the downrod after unscrewing the screws that hold it.
- Quite la bola de suspensión de la tija aflojando los tornillos que la sujetan.
- Retirez la boule de suspension de la tige après avoir desserré les vis qui la maintiennent.
- Retirar a esfera de suspensão do haste depois de desapertar os parafusos que a seguram.



3

- Insert the bolt into the new downrod and slide the ball up to the top of the seat post.
- Inserte el perno en la tija nueva y desliza la bola hasta arriba de la tija.
- Insérez la goupille dans la nouvelle tige et glissez la boule jusqu'au sommet de la tige.
- Inserir o parafuso no novo haste e deslizar a bola até à parte superior do haste.

The fan is supplied with a standard downrod pre-mounted to the suspension ball.

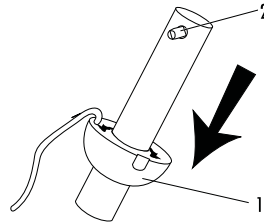
A longer downrod of 25cm has been added in case you have a higher roof that requires it.

El ventilador viene con una tija estándar montada previamente a la bola de suspensión. En la caja encontrará una tija más larga de 25cm en caso de que se tenga un techo más alto que lo requiera.

Le ventilateur est fourni avec une tige standard pré-montée sur la boule de suspension.

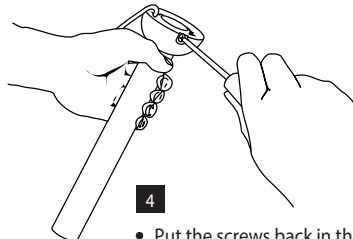
Une plus longue tige de selle de 25 cm a été ajoutée au cas où vous auriez un toit plus haut qui l'exigerait.

O ventilador é fornecido com uma haste standard pré-montada na bola de suspensão. Foi adicionada uma haste mais longa de 25cm para o caso de ter um telhado mais alto que o requiera.



2

- Slide the ball through the downrod and remove the bolt.
- Deslice la bola por la tija hasta sacarla y quita el perno.
- Glissez la balle dans la tige et retirez la goupille.
- Deslize a bola através da haste e retire o parafuso.



4

- Put the screws back in the ball.
- Vuelva a poner los tornillos en la bola.
- Remettez les vis dans la boule.
- Coloque os parafusos de volta na bola.

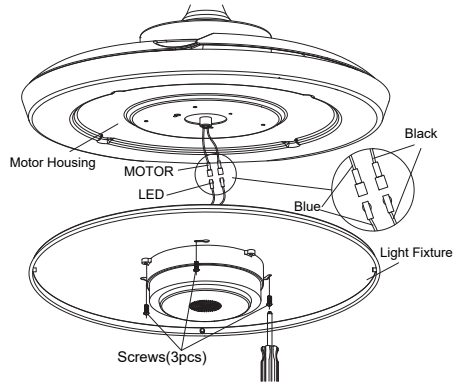
LIGHT KIT INSTALLATION INSTALACIÓN DE KIT DE LUZ INSTALLATION DU KIT DE LUMIÈRE INSTALAÇÃO DE LUZ

Connect the wires from the engine to the wires from the light kit and fasten the kit with the screws.

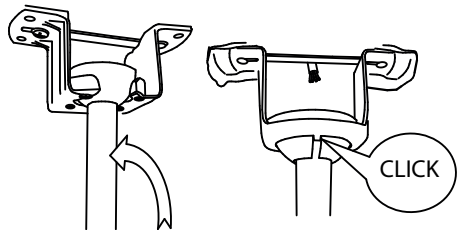
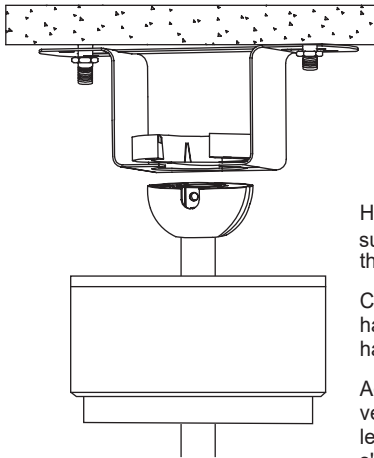
Conecte los cables del motor con los del kit de luz y sujete el kit con los tornillos.

Connectez les câbles du moteur aux câbles du kit d'éclairage et fixez le kit avec les vis.

Ligar os cabos do motor aos cabos do kit de luz e apertar o kit de luz com os parafusos.



HANG THE FAN COLGAR EL VENTILADOR ACCROCHER LE VENTILATEUR DESLIGAR O VENTILADOR



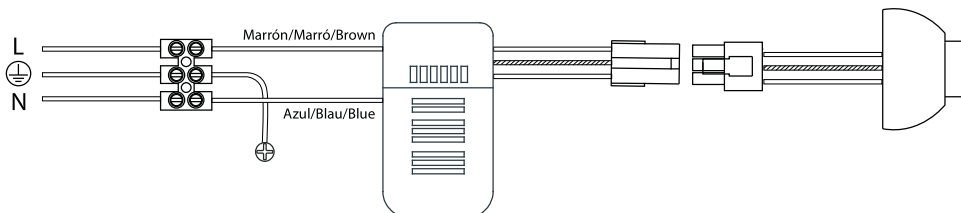
Hang the fan on the hanger bracket. Raise the fan until the suspension ball is positioned in the bracket and turn it until the slot in the ball fits into the lug of the bracket.

Cuelgue el ventilador del soporte del techo. Suba el ventilador hasta colocar la bola de suspensión en el soporte y gírela hasta que encaje la ranura de la bola en la orejeta del soporte.

Accrochez le ventilateur au support de plafond. Soulevez le ventilateur jusqu'à ce que la boule soit positionnée dans le support et tournez-le jusqu'à ce que la fente de la boule s'emboîte dans l'ergot du support.

Pendurar o ventilador na montagem no tecto. Levante o ventilador até que a bola de suspensão esteja posicionada no suporte e vire-a até que a ranhura da bola encaixe na argola do suporte.

CONNECT THE RECEIVER
CONECTE EL RECEPTOR
CONNECTER LE RÉCEPTEUR
CONECTAR O RECEPTOR



Make the connections for the remote receiver between the wires coming from the motor and those coming from the house as shown in the diagram.

Effectuez les connexions pour le récepteur à distance entre les fils provenant du moteur et ceux provenant de la maison, comme indiqué sur le schéma.

Hacer las conexiones para el receptor remoto entre los cables que vienen del motor y los que vienen de la vivienda tal y como se muestra vivienda tal y como se muestra en el esquema.

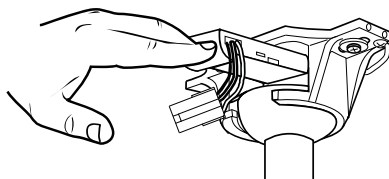
Faça as ligações para o receptor remoto entre os fios provenientes do motor e os fios provenientes da casa, como mostra o diagrama.

Once the wiring is done, insert the already wired remote receiver into the bracket, between the mounting bracket and the hanger ball.

Una vez que se ha hecho el cableado, insertar el receptor remoto ya cableado dentro del soporte, entre la estructura de montaje y la bola de suspensión.

Une fois le câblage terminé, insérez le récepteur à distance déjà câblé dans le support, entre la structure de montage et la boule de suspension.

Uma vez concluída a cablagem, inserir o receptor remoto já com fios no suporte, entre a estrutura de montagem e a bola de suspensão.



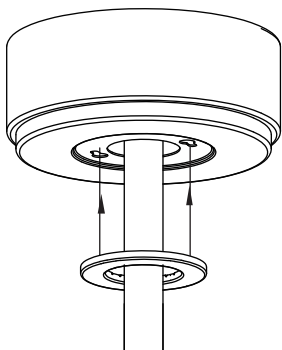
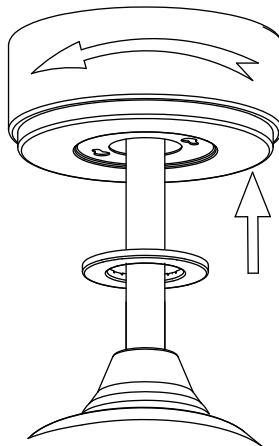
SETTING THE CANOPY
COLOCACIÓN DEL EMBELLECEDOR
MONTAGE DE L' EMBELLISSEMENT
MONTAGEM DO MBELEZAMENTO

Pull the canopy up to the ceiling and secure it to the bracket with the screws.

Suba el embellecedor hasta el techo y sujételo al soporte con los tornillos.

Soulevez le embellesiment jusqu'au plafond et fixez-le au support à l'aide des vis.

Levantar o embelezamento até ao tecto e fixá-lo ao suporte com os parafusos.



Pull up the trim ring to hide the screws and secure it to the canopy with the screws.

Suba el anillo embellecedor para ocultar los tornillos y sujételo al florón con los tornillos.

Levez l'anneau de garniture pour cacher les vis et fixez-le à le embellesiment à l'aide des vis.

Levantar o anel de acabamento para esconder os parafusos e prendê-lo à roseta com os parafusos.

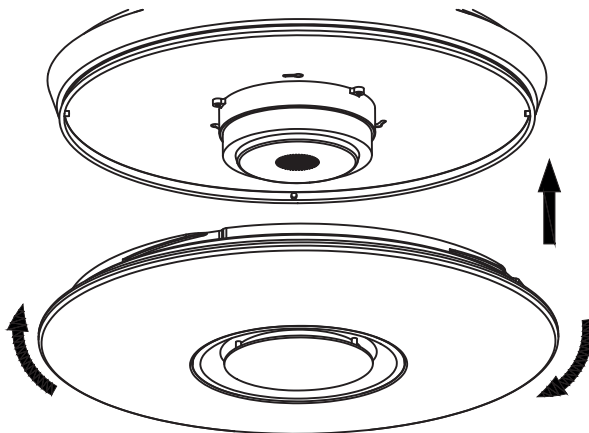
SETTING THE PLASTIC SHADE
COLOCACION DEL DIFUSOR
MONTAGE DE DIFFUSEUR
MONTAGEM DO DIFUSOR

Position the plastic shade and twist it until it locks into place.

Coloque el difusor de plástico y gírelo hasta que quede sujeto.

Positionnez le diffuseur en plastique et tournez-le jusqu'à ce qu'il se verrouille en place.

Posicionar o difusor de plástico e torcê-lo até que se fixe no seu lugar.



RGB LIGHTING
ILUMINACIÓN RGB
ÉCLAIRAGE RGB
ILUMINAÇÃO RGB

To control the RGB lighting, download the I-lamp application from Google play, connect the Bluetooth and follow the instructions in the app.

Para controlar la iluminación RGB, descargue la aplicación I-lamp desde Google Play, conecte el Bluetooth y siga las instrucciones de la app.

Pour contrôler l'éclairage RGB, téléchargez l'application I-lamp sur Google Play, connectez le Bluetooth et suivez les instructions de l'application.

Para controlar a iluminação RGB, descarregar a aplicação I-lamp do Google Play, ligar o Bluetooth e seguir as instruções na aplicação.



REMOTE CONTROLLER OPERATION

FUNCIONAMIENTO DEL MANDO

FONCTIONNEMENT DE LA TÉLÉCOMMANDE

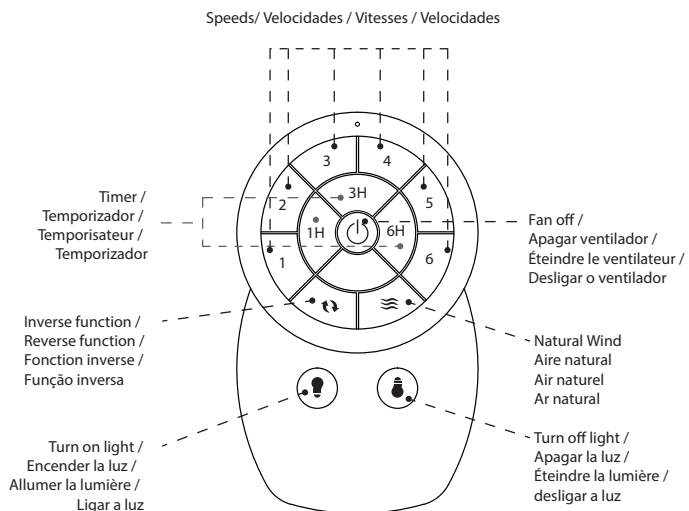
FUNCIONAMIENTO DO CONTROLO

Pairing: The controller comes synchronised with the fan. In case of loss of synchronisation, switch on the fan from the wall switch and press the "☺" button. If the pairing is successful, you will hear a beep. If it has not been paired, switch off and repeat the process.

Emparejamiento: El mando viene sincronizado con el ventilador. En caso de perder la sincronización, encienda el ventilador desde el interruptor de la pared y pulse el botón "☺". Si el emparejamiento se ha realizado correctamente escuchará un pitido. Si no se ha sincronizado, apague y repita el proceso.

Appariement: Le contrôleur est synchronisé avec le ventilateur. En cas de perte de synchronisation, allumez le ventilateur à partir de l'interrupteur mural et appuyez sur le bouton "☺". Si l'appariement est réussi, vous entendrez un bip. S'il n'a pas été apparié, éteignez-le et répétez le processus.

Emparelhamento: O controlador vem sincronizado com o ventilador. Em caso de perda de sincronização, ligar a ventoinha do interruptor de parede e premir o botão "☺". Se o emparelhamento for bem sucedido, ouvirá um sinal sonoro. Se não tiver sido emparelhado, desligue e repita o processo.

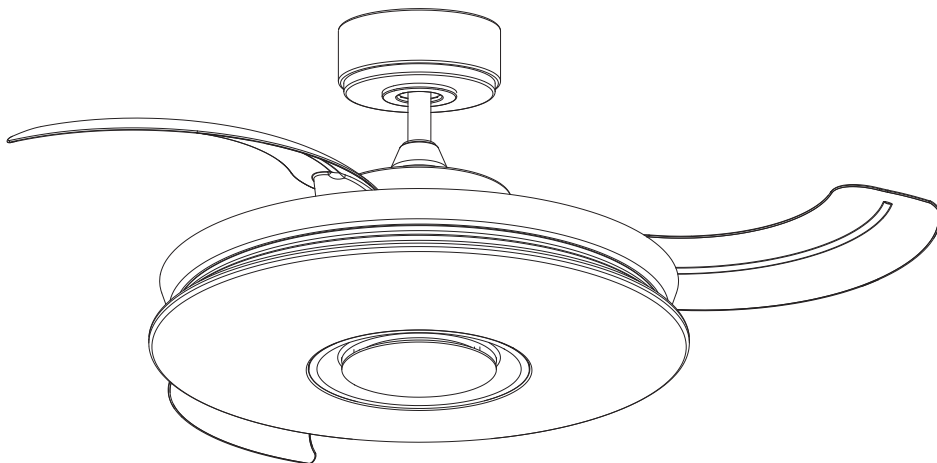


Note: To change the light tone press button "💡" and the light will turn on, press "💡" to turn it off and press "💡" again and the light will turn on in a different tone.

Nota: Para cambiar el tono de luz pulse el botón "💡" y la luz se encenderá, pulse el botón "💡" para apagarla y vuelva a pulsar el botón "💡" y la luz se encenderá en otro tono diferente.

Note: Pour changer la tonalité de la lumière, appuyez sur le bouton "💡" et la lumière s'allume, appuyez sur le bouton "💡" pour l'éteindre et appuyez à nouveau sur le bouton "💡" et la lumière s'allume avec une tonalité différente.

Nota: Para mudar o tom de luz, premir o botão "💡", e a luz acender-se-á, prima o botão "💡" para a desligar e prima novamente o botão "💡" e a luz acender-se-á com um tom diferente.



CristalRecord
Iluminación - Lighting

GARANTÍA - GUARANTEE - GARANTIE - GARANTIA

Modelo - Model - Modèle - Modelo

Fecha - Date - Date - Data

Firma y sello - Signature and stamp - Signature et seceau y sello - Assinatura e carimbo

CristalRecord SLU garantiza el correcto funcionamiento de este producto durante cinco (5) años desde la fecha de compra o entrega (la más reciente), así como la eventual reparación o sustitución del mismo, a discreción de CristalRecord SLU, debido a defectos de fabricación. En ningún caso CristalRecord SLU será responsable de cualesquiera daños y/o perjuicios causados directa o indirectamente por una mala instalación, mal uso y/o modificación de este producto. Para cualquier reclamación se deberá adjuntar a este documento de garantía el justificante de compra.

CristalRecord SLU guarantees the proper running of this product for five (5) years from the date of purchase or delivery (the most recent), as well as the eventual repair or substitution due to faults of manufacture at CristalRecord SLU's discretion. In no case CristalRecord SLU will be responsible for any damage and/or detriment cause directly or indirectly by a faulty installation, misuse and/or any modification of this product. For and claim you must annex the proof of purchase to this warranty.

CristalRecord SLU garantit le bon fonctionnement de ce produit durant cinq (5) ans à compter de la date d'achat ou livraison (la plus récente), ainsi que son éventuelle réparation ou remplacement, à la discrétion de CristalRecord SLU, d'il y a défaut de fabrication. CristalRecord SLU ne se porte en aucun cas responsable de dommages et/ou préjudices causés directement ou indirectement par une mauvaise installation ou utilisation et/ou modification de ce produit. Pour toutes les réclamations, il faudra joindre à ce document de garantie, le justificatif d'achat.

A CristalRecord SLU garante o correto funcionamento deste produto por cinco (5) anos a partir da data de compra ou entrega (a mais recente), assim como a eventual reparação ou substituição do mesmo, a discrição da CristalRecord SLU, devido a defeitos de fabricação. Em nenhum caso a CristalRecord SLU será responsável por quaisquer danos causados direta ou indiretamente por uma má instalação, mau uso e/ou modificação deste produto. Para qualquer reclamação, a prova de compra deve ser anexada ao presente documento de garantia.