

LED CEILING FAN  
VENTILADOR DE TECHO LED  
VENTILATEUR DE PLAFOND LED  
VENTILADOR DE TETO LED



EN

ES

FR

PO

- Carefully read these instructions before mounting the fan. Keep original carton and Styrofoam as warranty repair and service will not be carried out unless the fan is returned in complete original packaging. The fan must be installed by qualified personnel.

## SAFETY PRECAUTIONS

### IMPORTANT: PLEASE READ BEFORE INSTALLATION

1. Installation must be carried out by a qualified installer.
2. Turn off the main switch in the fuse box.
3. The power supply must be AC 220-240V 50/60Hz
4. When mounting the fan, ensure the safety cable is loop across the ceiling mounting "J" hook.
5. The ceiling mount hook must be able to support the weight of the fan.
6. The ceiling fan must be mounted at a min. height of 2.3 meters above the floor.
7. Do not operate the reverse function when the fan is still moving.  
Wait for it to come to a complete stop before changing the function.
8. Do not insert any objects in the path of the blades.
9. When all electrical connections are done, store all wires neatly.
10. Make sure all screws and connections are tightly screwed and secured.
11. The supply wires live and neutral must be connected to a double pole switch having a contact of at least 3mm in all poles.

### INSTALLING THE ROOF SUPPORT

Ensure that the mounting allows for 2,13 m clearance to the floor and a distance of 1m to any wall or obstruction.

## WARNING

TO REDUCE THE RISK OF PERSONAL INJURY, DO NOT BEND THE BLADES BRACKETS DURING ASSEMBLY OR AFTER INSTALLATION. DO NOT INSERT ANY OBJECT IN THE PATH OF THE BLADES.

TO REDUCE THE RISK OF SHOCK, THIS FAN MUST BE INSTALLED WITH AN INSULATION WALL CONTROL / SWITCH.

- Lea atentamente estas instrucciones antes de montar el ventilador. Guarde la caja original del ventilador ya que la garantía no se hará efectiva en caso de no devolver el ventilador en su embalaje original. El ventilador debe ser instalado por personal cualificado.

## PRECAUCIONES DE SEGURIDAD

### IMPORTANTE: POR FAVOR LEA ANTES DE LA INSTALACIÓN

1. La instalación debe ser realizada por un instalador cualificado.
2. Apague el interruptor principal de la caja de fusibles.
3. La alimentación debe ser AC 220-240V 50/60Hz
4. Cuando monte el ventilador, asegúrese de que el cable de seguridad esté en bucle a través del gancho "J" de montaje en el techo.
5. El gancho de montaje en el techo debe ser capaz de soportar el peso del ventilador.
6. El ventilador de techo debe montarse a una altura mínima de 2,3 metros del suelo.
7. No accione la función inversa cuando el ventilador esté todavía en movimiento.  
Espere a que se detenga completamente antes de cambiar la función.
8. No introduzca ningún objeto en el recorrido de las aspas.
9. Una vez realizadas todas las conexiones eléctricas, guarde todos los cables de forma ordenada.
10. Asegúrese de que todos los tornillos y conexiones estén bien atornillados y asegurados.
11. Los cables de alimentación con corriente y neutro deben conectarse a un interruptor de doble polo que tenga un contacto de al menos 3mm en todos los polos.

### INSTALAR EL SOPORTE AL TECHO

Asegurar que el montaje permite un espacio libre de 2,13 m hasta el suelo y una distancia de 1m a cualquier pared u objeto.

## ADVERTENCIA

PARA REDUCIR EL RIESGO DE LESIONES PERSONALES, NO DOBLE LOS SOPORTES DE LAS PALAS DURANTE EL MONTAJE O DESPUÉS DE LA INSTALACIÓN. NO INTRODUZCA NINGÚN OBJETO EN LA TRAYECTORIA DE LAS PALAS.

PARA REDUCIR EL RIESGO DE DESCARGAS ELÉCTRICAS, ESTE VENTILADOR DEBE INSTALARSE CON UN CONTROL / INTERRUPTOR DE PARED DE INSOLACIÓN.

• Lisez attentivement ces instructions avant de monter le ventilateur. Conservez la boîte de ventilateur d'origine car la garantie ne sera pas effective si vous ne retournez pas le ventilateur dans son emballage d'origine. L'installation du ventilateur doit être effectuée par un personnel qualifié.

## LES PRÉCAUTIONS DE SÉCURITÉ

### IMPORTANT: À LIRE AVANT L'INSTALLATION

1. L'installation doit être effectuée par un installateur qualifié.
2. Coupez l'interrupteur principal dans la boîte à fusibles.
3. L'alimentation électrique doit être de type AC 220-240V 50/60Hz
4. Lorsque vous installez le ventilateur, assurez-vous que le câble de sécurité est passé par le crochet en "J" du support de plafond.
5. Le crochet de fixation au plafond doit être capable de supporter le poids du ventilateur.
6. Le ventilateur de plafond doit être monté à au moins 2,3 mètres au-dessus du sol.
7. N'utilisez pas la fonction de marche arrière lorsque le ventilateur est encore en marche. Attendez qu'il s'arrête complètement avant de changer de fonction.
8. N'insérez aucun objet dans le chemin des lames.
9. Lorsque tous les branchements électriques ont été effectués, rangez tous les câbles de manière ordonnée.
10. Assurez-vous que toutes les vis et tous les raccords sont bien en place.
11. Les câbles d'alimentation et de neutre doivent être connectés à un interrupteur bipolaire qui a un contact d'au moins 3 mm sur tous les pôles.

### L'INSTALLATION DU SUPPORT DE TOIT

Assurez-vous que le montage permet un dégagement de 2,13 m par rapport au sol et une distance de 1 m par rapport à tout mur ou obstacle.

## AVERTISSEMENT

POUR RÉDUIRE LE RISQUE DE BLESSURE, NE PAS PLIER LES SUPPORTS DE LAMES PENDANT OU APRÈS L'INSTALLATION N'INSÉREZ AUCUN OBJET DANS LA TRAJECTOIRE DES LAMES. POUR RÉDUIRE LE RISQUE DE CHOC ÉLECTRIQUE, CE VENTILATEUR DOIT ÊTRE INSTALLÉ AVEC UN INTERRUPTEUR/CONTRÔLE MURAL À ÉCRAN THERMIQUE.

• Leia estas instruções cuidadosamente antes de instalar o ventilador. Guarde a caixa do ventilador original, pois a garantia não será efetiva se o ventilador não for devolvido em sua embalagem original. ventilador deve ser instalado por pessoal qualificado.

## PRECAUÇÕES DE SEGURANÇA

### IMPORTANTE: POR FAVOR LEIA ANTES DA INSTALAÇÃO

1. A instalação deve ser efectuada por um instalador qualificado.
2. Desligar o interruptor principal na caixa de fusíveis.
3. A fonte de alimentação deve ser AC 220-240V 50/60Hz
4. Ao montar o ventilador, certifique-se de que o cabo de segurança está ligado através do gancho de montagem no tecto "J".
5. Gancho de montagem no tecto deve ser capaz de suportar o peso do ventilador.
6. Ventilador de teto deve ser montado pelo menos 2,3 metros acima do chão.
7. Não utilize a função inversa quando o ventilador ainda está em movimento. Aguarde que pare completamente antes de alterar a função.
8. Não inserir quaisquer objectos no caminho das lâminas.
9. Quando todas as ligações eléctricas tiverem sido efectuadas, armazenar todos os cabos de forma ordenada.
10. Certifique-se de que todos os parafusos e conexões estão firmemente aparafusados no lugar.
11. Os cabos eléctricos e neutros devem ser ligados a um interruptor de dois pólos que tenha um contacto de pelo menos 3 mm em todos os pólos.

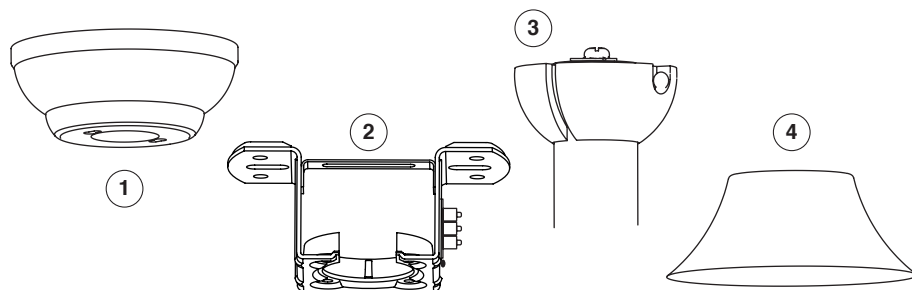
### INSTALAÇÃO DO SUPORTE DO TELHADO

Assegurar que a montagem permite uma distância de 2,13 m até ao chão e uma distância de 1 m até qualquer parede ou obstrução.

## ADVERTÊNCIA

PARA REDUZIR O RISCO DE FERIMENTOS PESSOAIS, NÃO DOBRAR OS SUPORTES DAS LÂMINAS DURANTE OU APÓS A INSTALAÇÃO NÃO INSERIR NENHUM OBJECTO NA TRAJECTÓRIA DAS LÂMINAS. PARA REDUZIR O RISCO DE CHOQUE ELÉCTRICO, ESTE VENTILADOR DEVE SER INSTALADO COM UM INTERRUPTOR/CONTROLO DE PAREDE COM BLINDAGEM TÉRMICA.

BOX CONTENTS  
 CONTENIDO DE LA CAJA  
 CONTENU DE LA BOITE  
 CONTEÚDO DA CAIXA

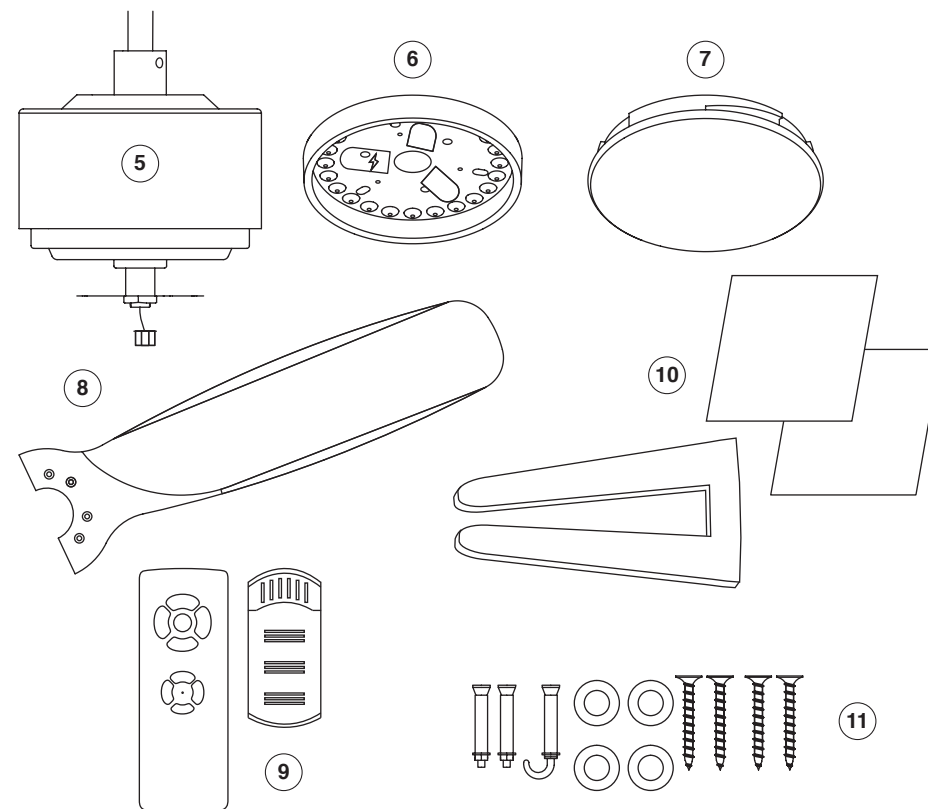


- ① Canopy
- ② Hanger bracket
- ③ Downrod and hanger ball
- ④ Downrod cover
- ⑤ Motor
- ⑥ Light kit
- ⑦ Light cover
- ⑧ Blades 2 pcs
- ⑨ Remote Control and receiver
- ⑩ Blade balancing kit
- ⑪ Screw bag

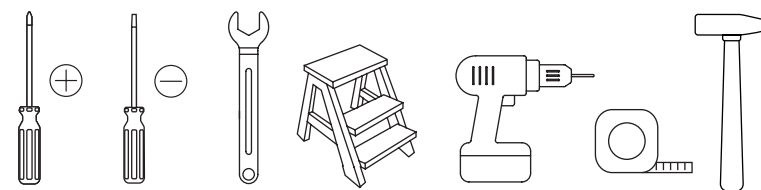
- ① Florón
- ② Soporte de colgar
- ③ Tija y bola de suspensión
- ④ Cubretija
- ⑤ Motor
- ⑥ Kit de luz
- ⑦ Difusor
- ⑧ 2 palas
- ⑨ Mando y receptor
- ⑩ Kit de balanceo de la pala
- ⑪ Bolsa de tornillos

- ① Fleuron
- ② Support de suspension
- ③ Tige et boule de suspension
- ④ Couverture de tige
- ⑤ Moteur
- ⑥ Kit de lumière
- ⑦ Difusor
- ⑧ 2 lames
- ⑨ Télécommande and récepteur
- ⑩ Kit d'équilibrage des lames
- ⑪ Sac de vis

- ① Fleuron
- ② Suporte de suspensão
- ③ Haste e bola de suspensão
- ④ Cobertura de haste
- ⑤ Motor
- ⑥ Kit de luz
- ⑦ Difusor
- ⑧ 2 pás
- ⑨ Controlo remote e receptor
- ⑩ Kit de equilibrio de palas
- ⑪ Saco de parafusos



TOOLS REQUIRED  
 HERRAMIENTAS NECESARIAS  
 OUTILS NÉCESSAIRES  
 FERRAMENTAS NECESSÁRIAS



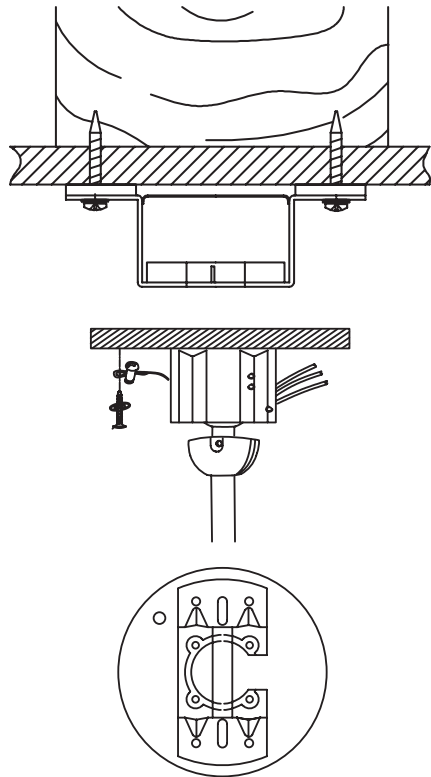
FOR WOODEN CEILING  
PARA TECHO DE MADERA  
POUR PLAFOND EN BOIS  
PARA TECTO DE MADEIRA

1. To use four screws to install the mounting bracket firmly.
2. Pass the wood screws with washer trough the safety cable, fasten the safety cable onto the wooden ceiling.

1. Usar cuatro tornillos para instalar el soporte de montaje con firmeza.
2. Pasar los tornillos de madera con arandela por el cable de seguridad, fijar el cable de seguridad en el techo de madera.

1. Utiliser quatre vis pour installer fermement le support de montage.
2. Faire passer les vis en bois avec rondelle à travers le câble de sécurité, fixer le câble de sécurité sur le plafond en bois.

1. Utilizar quatro parafusos para instalar o suporte de montagem com firmeza.
2. Passar os parafusos de madeira com arruela através do cabo de segurança, fixar o cabo de segurança ao tecto de madeira.



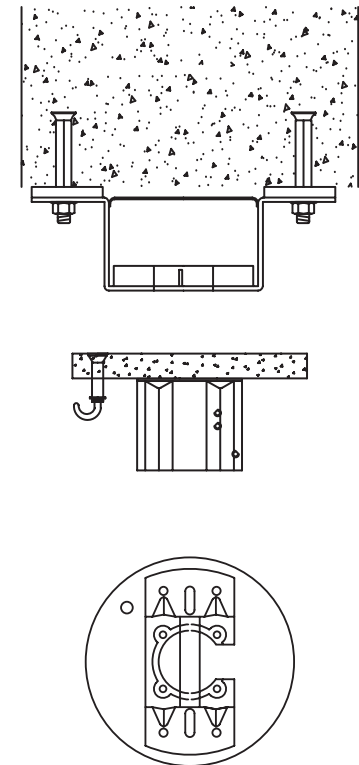
FOR CONCRETE CEILING  
PARA TECHO DE HORMIGON  
POUR PLAFOND EN BÉTON  
PARA TECTO DE BETÃO

1. To use two expansion screws to install the bracket firmly.
2. Install the "J" hook onto the concrete ceiling and fasten firmly.  
Note the place of "j" hook as fig 4.

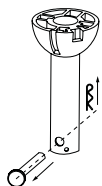
1. Utilice dos tornillos de expansión para instalar el soporte con firmeza.
2. Instale el gancho en "J" en el techo de hormigón y sujételo firmemente.  
Vea el lugar del gancho en "J" en la figura 4.

1. Utilisez deux vis d'expansion pour installer le support fermement.
2. Installez le crochet en "J" sur le plafond en béton et fixez-le fermement.  
Notez l'emplacement du crochet en "J" comme indiqué sur la figure 4.

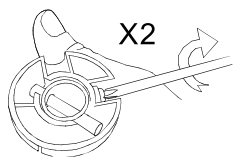
1. Utilize dois parafusos de expansão para instalar o suporte com firmeza.
2. Instalar o gancho "J" no tecto de betão e fixá-lo firmemente.  
Note o lugar do gancho "j" como figura 4.



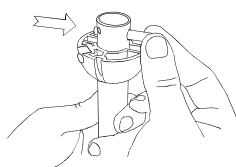
DOWNROD AND HANGER BALL MOUNTING  
 MONTAJE DE LA TIJA Y LA BOLA DE SUSPENSIÓN  
 MONTAGE DE LA TIGE ET BOULE DE SUSPENSION  
 MONTAGEM ESFERA DE SUSPENSÃO E HASTE



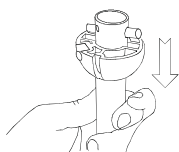
- 1**
- Remove the bolt and pin from the bottom of the downrod.
  - Quitar el perno y el pasador de la parte inferior de la tija.
  - Retirez la goupille et le pin du bas de la tige.
  - Retirar o parafuso e o pino do inferior extremo do haste.



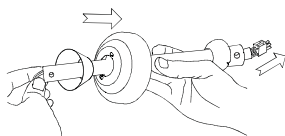
- 2**
- Loosen the screws on the hanger ball.
  - Aflojar los tornillos que hay en la bola de suspensión.
  - Desserrer les vis de la boule de suspension.
  - Desaperte os parafusos da esfera de suspensão.



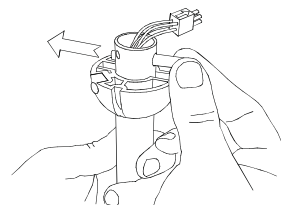
- 3**
- Slide the ball down.
  - Desliza la bola hacia abajo.
  - Glissez la balle dans la tige vers le bas.
  - Deslize a bola para baixo.



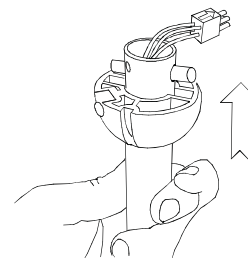
- 4**
- Remove the bolt.
  - Quitar el perno.
  - Retirez le goupille.
  - Retirar o parafuso.



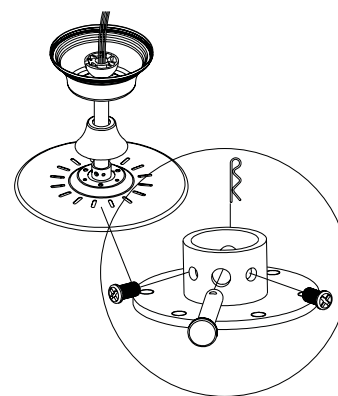
- 5**
- Insert the canopy, canopy ring the cover and pass the motor cables through the downrod.
  - Introducir en la tija el embellecedor, el aro, la cubierta y pasar los cables del motor.
  - Insérez le embellissement, le anneau de garniture le canopy et faites passer les câbles du moteur à travers le tige.
  - Inserir a cobertura, aro de decoração, o revestimento e passar os cabos do motor através do haste.



- 6**
- Replace the bolt that holds the ball to the downrod.
  - Vuelva a colocar el perno que sujeta la bola a la tija.
  - Remplacez le goupille qui maintient la boule sur la tige.
  - Coloque o parafuso que prende a bola à haste.



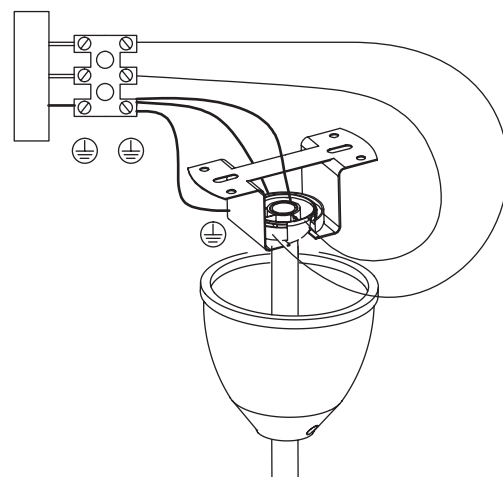
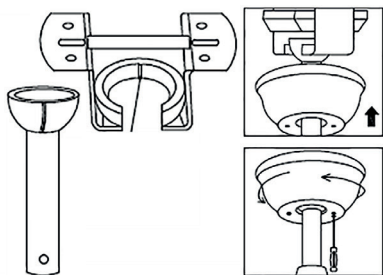
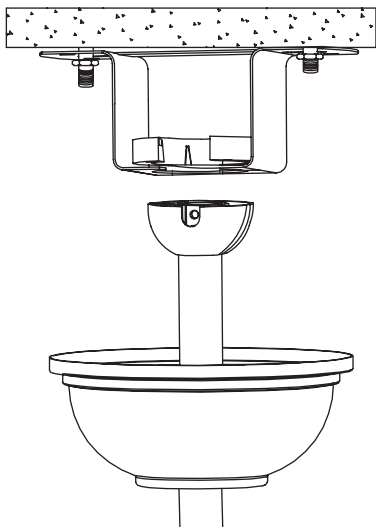
- 7**
- Put the suspension ball in place and put the pin in.
  - Poner la bola de suspensión en su lugar y ponga el pasador.
  - Mettez la boule de suspension en place et placez la goupille.
  - Colocar a bola de suspensão no lugar e colocar o pino.



- 8**
- Attach the downrod frame to the motor. Loosen the screws in the bracket, place the downrod and fasten it with the bolt through the bracket and downrod. Then tighten the two screws and slide the cover until it covers the base.
  - Sujete la estructura de la tija al motor. Afloje los tornillos que hay en el soporte, coloque la tija y sujétela con el perno atravesando el soporte y la tija. Después apriete los dos tornillos y deslice la cubierta por la tija hasta que tape la base.
  - Fixez le cadre de la tige au moteur. Desserrer les vis du support, placez la tige et fixez-la avec le goupille à travers le support et la tige. Serrez ensuite les deux vis et faites glisser le couvercle sur la tige jusqu'à ce qu'il recouvre la base.
  - Fixar o estrutura do haste ao motor. Desaperte os parafusos no suporte, coloque o haste e fixe-o com o parafuso através do suporte e do haste. Em continuação, apertar os dois parafusos e deslizar a capa até cobrir a base.

HANG THE FAN  
COLGAR EL VENTILADOR  
ACCROCHER LE VENTILATEUR  
DESLIGAR O VENTILADOR

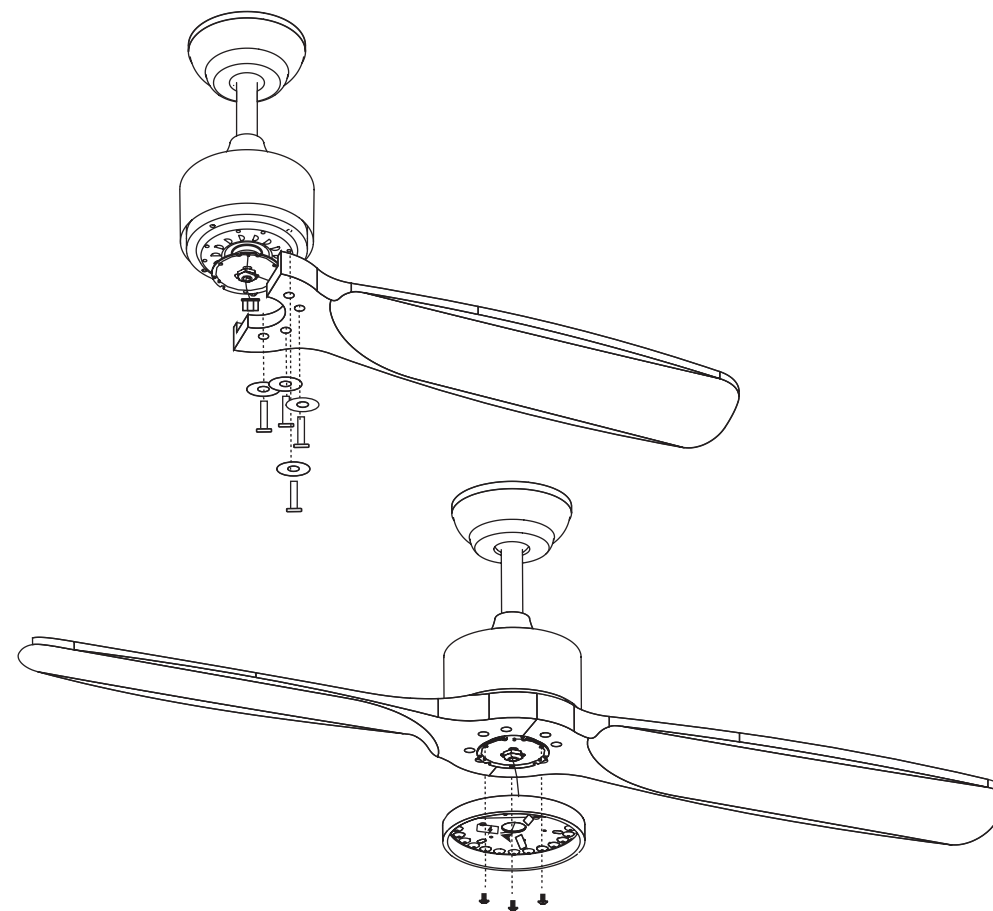
- Hang the fan on the hanger bracket. Raise the fan until the suspension ball is positioned in the bracket and turn it until the slot in the ball fits into the lug of the bracket.
- Cuelgue el ventilador del soporte del techo. Suba el ventilador hasta colocar la bola de suspensión en el soporte y gírela hasta que encaje la ranura de la bola en la orejeta del soporte.
- Accrochez le ventilateur au support de plafond. Soulevez le ventilateur jusqu'à ce que la boule soit positionnée dans le support et tournez-le jusqu'à ce que la fente de la boule s'emboîte dans l'ergot du support.
- Pendurar o ventilador na montagem no tecto. Levante o ventilador até que a bola de suspensão esteja posicionada no suporte e vire-a até que a ranhura da bola encaixe na argola do suporte.



ELECTRICAL CONNECTIONS  
CONEXIONES ELECTRICAS  
LES CONNEXIONS ÉLECTRIQUES  
LIGAÇÕES ELÉCTRICAS

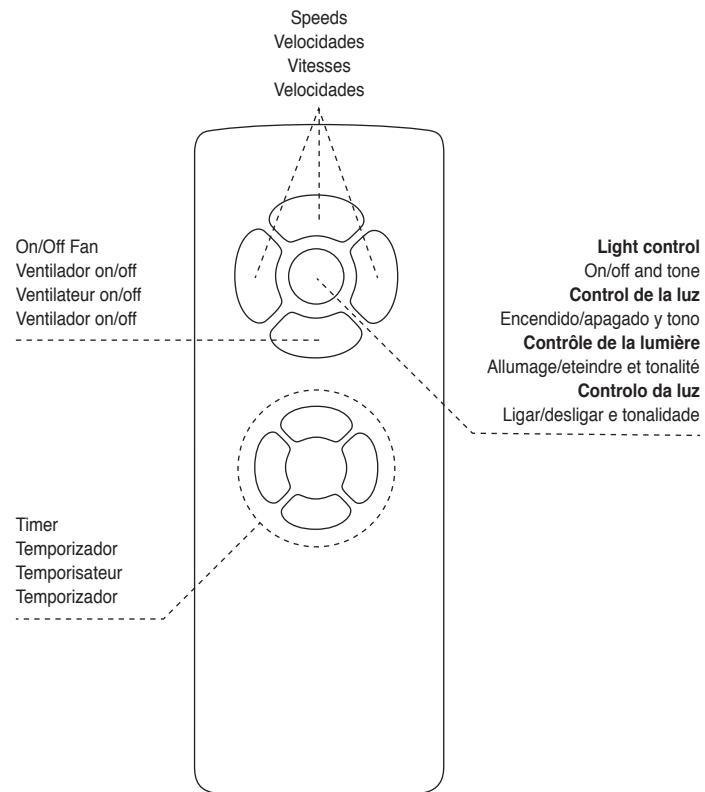
BLADE INSTALLATION  
INSTALACIÓN DE LAS PALAS  
INSTALLATION DE LA LAME  
INSTALAÇÃO DA LÂMINA

- Remove the preinstalled screws. Connect the light kit cable and then, lock the light kit.
- Quitar los tornillos preinstalados. Conectar el cable del kit de luz y luego, bloquear el kit de luz.
- Retirez les vis préinstallées. Branchez le câble du kit d'éclairage et verrouillez le kit d'éclairage.
- Retirar os parafusos pré-instalados. Ligar o cabo do kit de luz e, em seguida, bloquear o kit de luz.

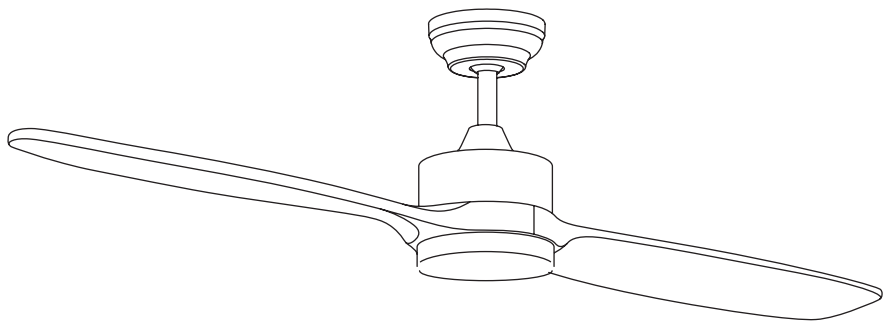


# REMOTE CONTROLLER OPERATION / FUNCIONAMIENTO DEL MANDO / FONCTIONNEMENT DE LA TÉLÉCOMMANDE / FONCTIONNEMENT DE LA TÉLÉCOMMANDE

- The control must be paired with the fan. If the control does not respond, it must be paired.
  1. Turn on the fan from the switch. 2. Press the "light" button.
- El mando debe estar emparejado con el ventilador. Si el mando no responde deberá emparejarlo.
  1. Encienda el ventilador desde el interruptor. 2. Presione el botón de "luz".
- La commande doit être couplée avec le ventilateur. Si le contrôle ne répond pas, il doit être jumelé.
  1. Allumez le ventilateur à partir de l'interrupteur. 2. Appuyez sur le bouton "light".
- O controlo deve ser emparelhado com o ventilador. Se o controlo não responder, deve ser emparelhado.
  1. Ligar o ventilador a partir do interruptor. 2. Pressione o botão " luz ".







**GARANTÍA - GUARANTEE - GARANTIE - GARANTIA**

Modelo - Model - Modèle - Modelo

Fecha - Date - Date - Data

Firma y sello - Signature and stamp - Signature et seceau y sello - Assinatura e carimbo