

LED CEILING FAN  
VENTILADOR DE TECHO LED  
VENTILATEUR DE PLAFOND LED  
VENTILADOR DE TETO LED



EN

ES

FR

PO

- Carefully read these instructions before mounting the fan. Keep original carton and Styrofoam as warranty repair and service will not be carried out unless the fan is returned in complete original packaging. The fan must be installed by qualified personnel.

### SAFETY PRECAUTIONS

#### IMPORTANT: PLEASE READ BEFORE INSTALLATION

1. Installation must be carried out by a qualified installer.
2. Turn off the main switch in the fuse box.
3. The power supply must be AC 220-240V 50/60Hz
4. When mounting the fan, ensure the safety cable is loop across the ceiling mounting "J" hook.
5. The ceiling mount hook must be able to support the weight of the fan.
6. The ceiling fan must be mounted at a min. height of 2.3 meters above the floor.
7. Do not operate the reverse function when the fan is still moving.  
Wait for it to come to a complete stop before changing the function.
8. Do not insert any objects in the path of the blades.
9. When all electrical connections are done, store all wires neatly.
10. Make sure all screws and connections are tightly screwed and secured.
11. The supply wires live and neutral must be connected to a double pole switch having a contact of at least 3mm in all poles.

#### INSTALLING THE ROOF SUPPORT

Ensure that the mounting allows for 2,13 m clearance to the floor and a distance of 1m to any wall or obstruction.

### WARNING

TO REDUCE THE RISK OF PERSONAL INJURY, DO NOT BEND THE BLADES BRACKETS DURING ASSEMBLY OR AFTER INSTALLATION. DO NOT INSERT ANY OBJECT IN THE PATH OF THE BLADES.

TO REDUCE THE RISK OF SHOCK, THIS FAN MUST BE INSTALLED WITH AN INSULATION WALL CONTROL / SWITCH.

- Lea atentamente estas instrucciones antes de montar el ventilador. Guarde la caja original del ventilador ya que la garantía no se hará efectiva en caso de no devolver el ventilador en su embalaje original. El ventilador debe ser instalado por personal cualificado.

### PRECAUCIONES DE SEGURIDAD

#### IMPORTANTE: POR FAVOR LEA ANTES DE LA INSTALACIÓN

1. La instalación debe ser realizada por un instalador cualificado.
2. Apague el interruptor principal de la caja de fusibles.
3. La alimentación debe ser AC 220-240V 50/60Hz
4. Cuando monte el ventilador, asegúrese de que el cable de seguridad esté en bucle a través del gancho "J" de montaje en el techo.
5. El gancho de montaje en el techo debe ser capaz de soportar el peso del ventilador.
6. El ventilador de techo debe montarse a una altura mínima de 2,3 metros del suelo.
7. No accione la función inversa cuando el ventilador esté todavía en movimiento.  
Espere a que se detenga completamente antes de cambiar la función.
8. No introduzca ningún objeto en el recorrido de las aspas.
9. Una vez realizadas todas las conexiones eléctricas, guarde todos los cables de forma ordenada.
10. Asegúrese de que todos los tornillos y conexiones estén bien atornillados y asegurados.
11. Los cables de alimentación con corriente y neutro deben conectarse a un interruptor de doble polo que tenga un contacto de al menos 3mm en todos los polos.

#### INSTALAR EL SOPORTE AL TECHO

Asegurar que el montaje permite un espacio libre de 2,13 m hasta el suelo y una distancia de 1m a cualquier pared u objeto.

### ADVERTENCIA

PARA REDUCIR EL RIESGO DE LESIONES PERSONALES, NO DOBLE LOS SOPORTES DE LAS PALAS DURANTE EL MONTAJE O DESPUÉS DE LA INSTALACIÓN. NO INTRODUZCA NINGÚN OBJETO EN LA TRAYECTORIA DE LAS PALAS.

PARA REDUCIR EL RIESGO DE DESCARGAS ELÉCTRICAS, ESTE VENTILADOR DEBE INSTALARSE CON UN CONTROL / INTERRUPTOR DE PARED DE INSOLACIÓN.

• Lisez attentivement ces instructions avant de monter le ventilateur. Conservez la boîte de ventilateur d'origine car la garantie ne sera pas effective si vous ne retournez pas le ventilateur dans son emballage d'origine. L'installation du ventilateur doit être effectuée par un personnel qualifié.

## LES PRÉCAUTIONS DE SÉCURITÉ

### IMPORTANT: À LIRE AVANT L'INSTALLATION

1. L'installation doit être effectuée par un installateur qualifié.
2. Coupez l'interrupteur principal dans la boîte à fusibles.
3. L'alimentation électrique doit être de type AC 220-240V 50/60Hz
4. Lorsque vous installez le ventilateur, assurez-vous que le câble de sécurité est passé par le crochet en "J" du support de plafond.
5. Le crochet de fixation au plafond doit être capable de supporter le poids du ventilateur.
6. Le ventilateur de plafond doit être monté à au moins 2,3 mètres au-dessus du sol.
7. N'utilisez pas la fonction de marche arrière lorsque le ventilateur est encore en marche. Attendez qu'il s'arrête complètement avant de changer de fonction.
8. N'insérez aucun objet dans le chemin des lames.
9. Lorsque tous les branchements électriques ont été effectués, rangez tous les câbles de manière ordonnée.
10. Assurez-vous que toutes les vis et tous les raccords sont bien en place.
11. Les câbles d'alimentation et de neutre doivent être connectés à un interrupteur bipolaire qui a un contact d'au moins 3 mm sur tous les pôles.

### L'INSTALLATION DU SUPPORT DE TOIT

Assurez-vous que le montage permet un dégagement de 2,13 m par rapport au sol et une distance de 1 m par rapport à tout mur ou obstacle.

## AVERTISSEMENT

POUR RÉDUIRE LE RISQUE DE BLESSURE, NE PAS PLIER LES SUPPORTS DE LAMES PENDANT OU APRÈS L'INSTALLATION N'INSÉREZ AUCUN OBJET DANS LA TRAJECTOIRE DES LAMES. POUR RÉDUIRE LE RISQUE DE CHOC ÉLECTRIQUE, CE VENTILATEUR DOIT ÊTRE INSTALLÉ AVEC UN INTERRUPTEUR/CONTRÔLE MURAL À ÉCRAN THERMIQUE.

• Leia estas instruções cuidadosamente antes de instalar o ventilador. Guarde a caixa do ventilador original, pois a garantia não será efetiva se o ventilador não for devolvido em sua embalagem original. O ventilador deve ser instalado por pessoal qualificado.

## PRECAUÇÕES DE SEGURANÇA

### IMPORTANTE: POR FAVOR LEIA ANTES DA INSTALAÇÃO

1. A instalação deve ser efectuada por um instalador qualificado.
2. Desligar o interruptor principal na caixa de fusíveis.
3. A fonte de alimentação deve ser AC 220-240V 50/60Hz
4. Ao montar o ventilador, certifique-se de que o cabo de segurança está ligado através do gancho de montagem no tecto "J".
5. Gancho de montagem no tecto deve ser capaz de suportar o peso do ventilador.
6. Ventilador de teto deve ser montado pelo menos 2,3 metros acima do chão.
7. Não utilize a função inversa quando o ventilador ainda está em movimento. Aguarde que pare completamente antes de alterar a função.
8. Não inserir quaisquer objectos no caminho das lâminas.
9. Quando todas as ligações eléctricas tiverem sido efectuadas, armazenar todos os cabos de forma ordenada.
10. Certifique-se de que todos os parafusos e conexões estão firmemente aparafusados no lugar.
11. Os cabos eléctricos e neutros devem ser ligados a um interruptor de dois pólos que tenha um contacto de pelo menos 3 mm em todos os pólos.

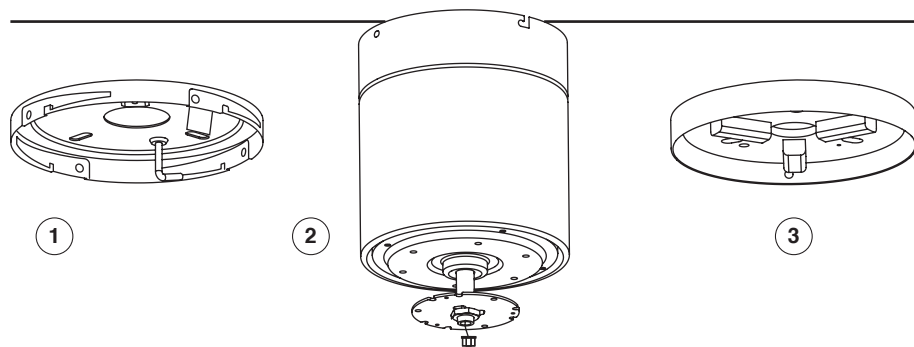
### INSTALAÇÃO DO SUPORTE DO TELHADO

Assegurar que a montagem permite uma distância de 2,13 m até ao chão e uma distância de 1 m até qualquer parede ou obstrução.

## ADVERTÊNCIA

PARA REDUZIR O RISCO DE FERIMENTOS PESSOAIS, NÃO DOBRAR OS SUPORTES DAS LÂMINAS DURANTE OU APÓS A INSTALAÇÃO NÃO INSERIR NENHUM OBJECTO NA TRAJECTÓRIA DAS LÂMINAS. PARA REDUZIR O RISCO DE CHOQUE ELÉCTRICO, ESTE VENTILADOR DEVE SER INSTALADO COM UM INTERRUPTOR/CONTROLO DE PAREDE COM BLINDAGEM TÉRMICA.

BOX CONTENTS  
 CONTENIDO DE LA CAJA  
 CONTENU DE LA BOITE  
 CONTEÚDO DA CAIXA

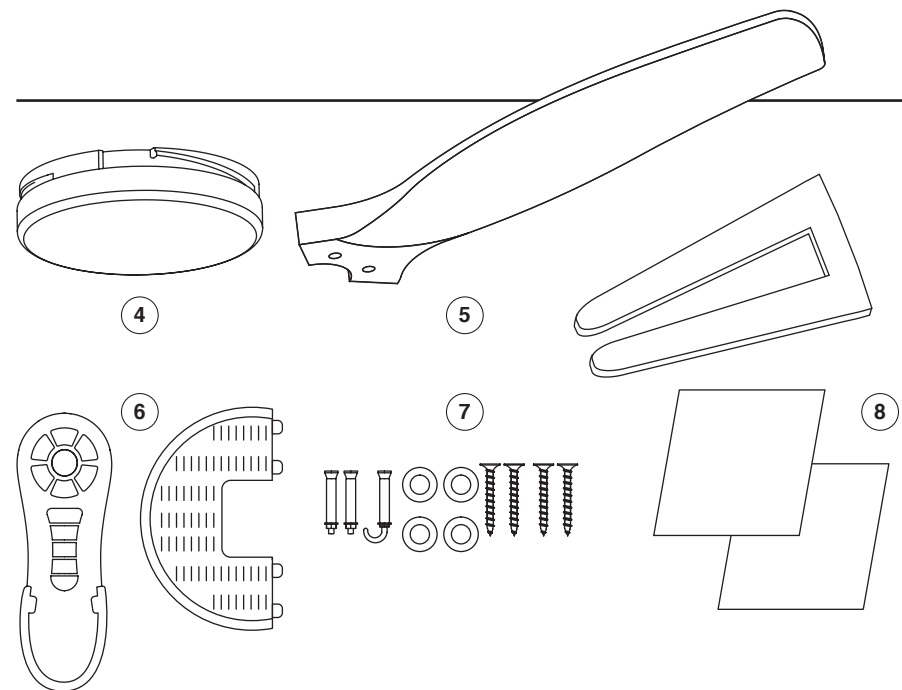


- ① Hanger bracket
- ② Motor
- ③ Light kit
- ④ Light cover
- ⑤ Blades 3 pcs
- ⑥ Remote Control and receiver
- ⑦ Screw bag
- ⑧ Blade balancing kit

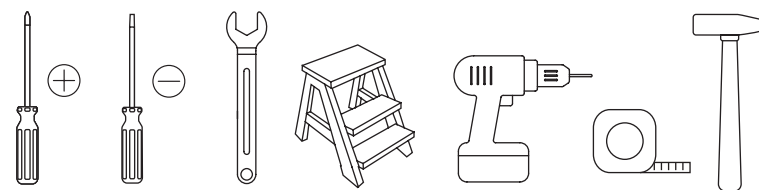
- ① Soporte de suspensión
- ② Motor
- ③ Kit de luz
- ④ Difusor
- ⑤ 3 palas
- ⑥ Mando y receptor
- ⑦ Bolsa de tornillos
- ⑧ Kit de balanceo de la pala

- ① Support de suspension
- ② Moteur
- ③ Kit de lumière
- ④ Difusieur
- ⑤ 3 lames
- ⑥ Télécommande and récepteur
- ⑦ Sac de vis
- ⑧ Kit d'équilibrage des lames

- ① Suporte de suspensão
- ② Motor
- ③ Kit de luz
- ④ Difusor
- ⑤ 3 pás
- ⑥ Controlo remote e receptor
- ⑦ Saco de parafusos
- ⑧ Kit de equilíbrio de palas



TOOLS REQUIRED  
 HERRAMIENTAS NECESARIAS  
 OUTILS NÉCESSAIRES  
 FERRAMENTAS NECESSÁRIAS



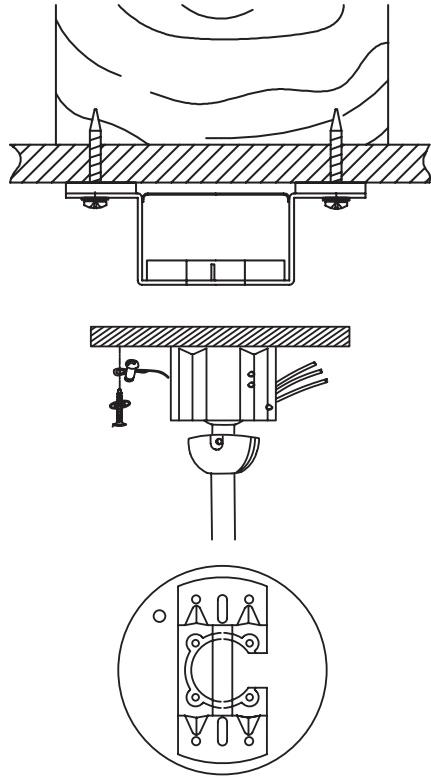
FOR WOODEN CEILING  
 PARA TECHO DE MADERA  
 POUR PLAFOND EN BOIS  
 PARA TECTO DE MADEIRA

1. To use four screws to install the mounting bracket firmly.
2. Pass the wood screws with washer trough the safety cable, fasten the safety cable onto the wooden ceiling.

1. Usar cuatro tornillos para instalar el soporte de montaje con firmeza.
2. Pasar los tornillos de madera con arandela por el cable de seguridad, fijar el cable de seguridad en el techo de madera.

1. Utiliser quatre vis pour installer fermement le support de montage.
2. Faire passer les vis en bois avec rondelle à travers le câble de sécurité, fixer le câble de sécurité sur le plafond en bois.

1. Utilizar quatro parafusos para instalar o suporte de montagem com firmeza.
2. Passar os parafusos de madeira com arruela através do cabo de segurança, fixar o cabo de segurança ao tecto de madeira.



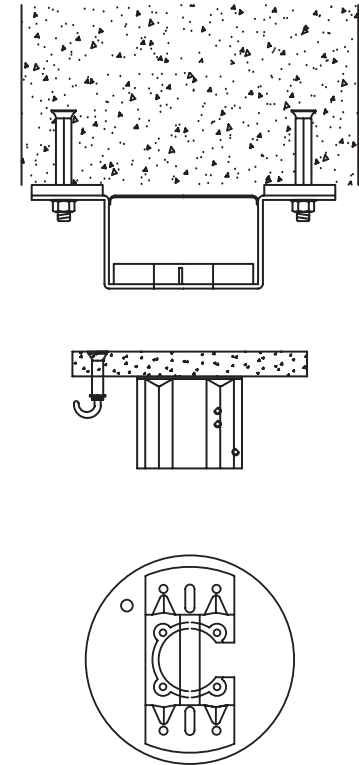
FOR CONCRETE CEILING  
 PARA TECHO DE HORMIGON  
 POUR PLAFOND EN BÉTON  
 PARA TECTO DE BETÃO

1. To use two expansion screws to install the bracket firmly.
2. Install the "J" hook onto the concrete ceiling and fasten firmly.  
 Note the place of "j" hook as fig 4.

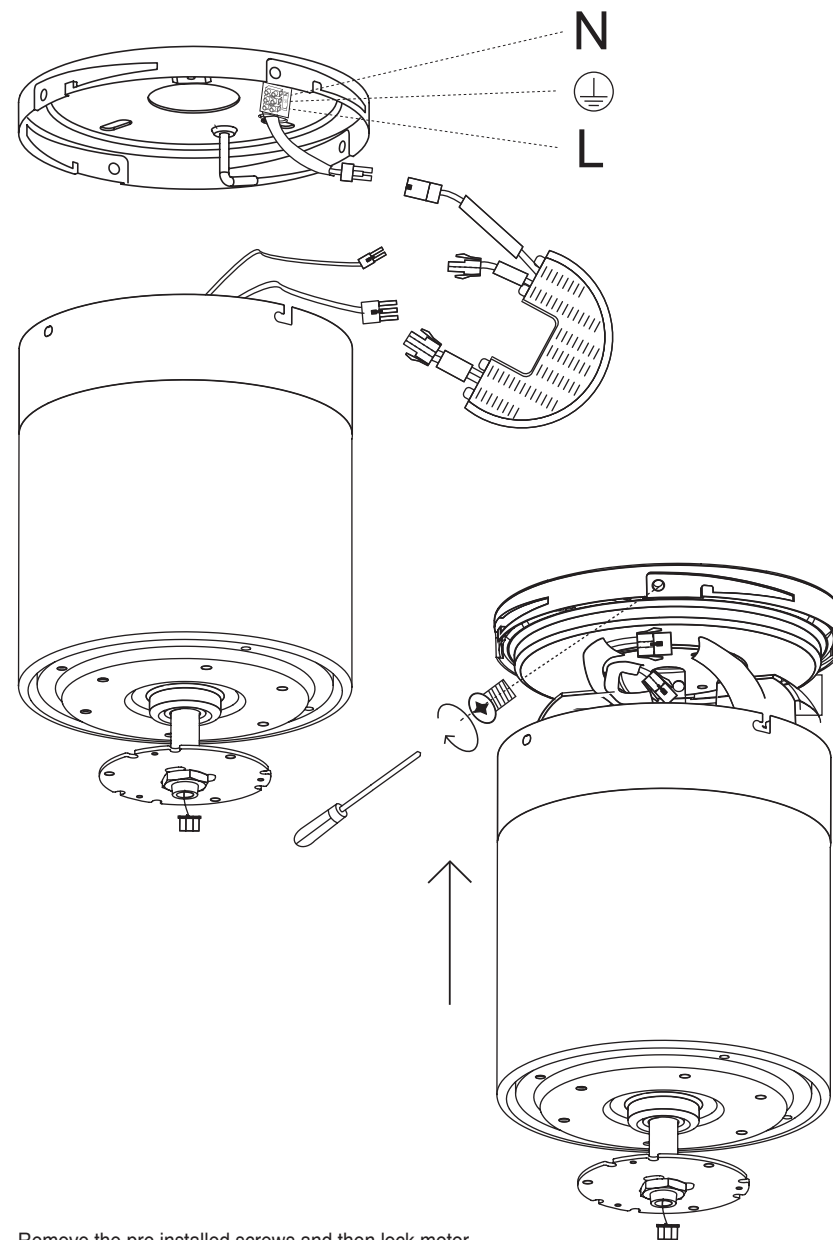
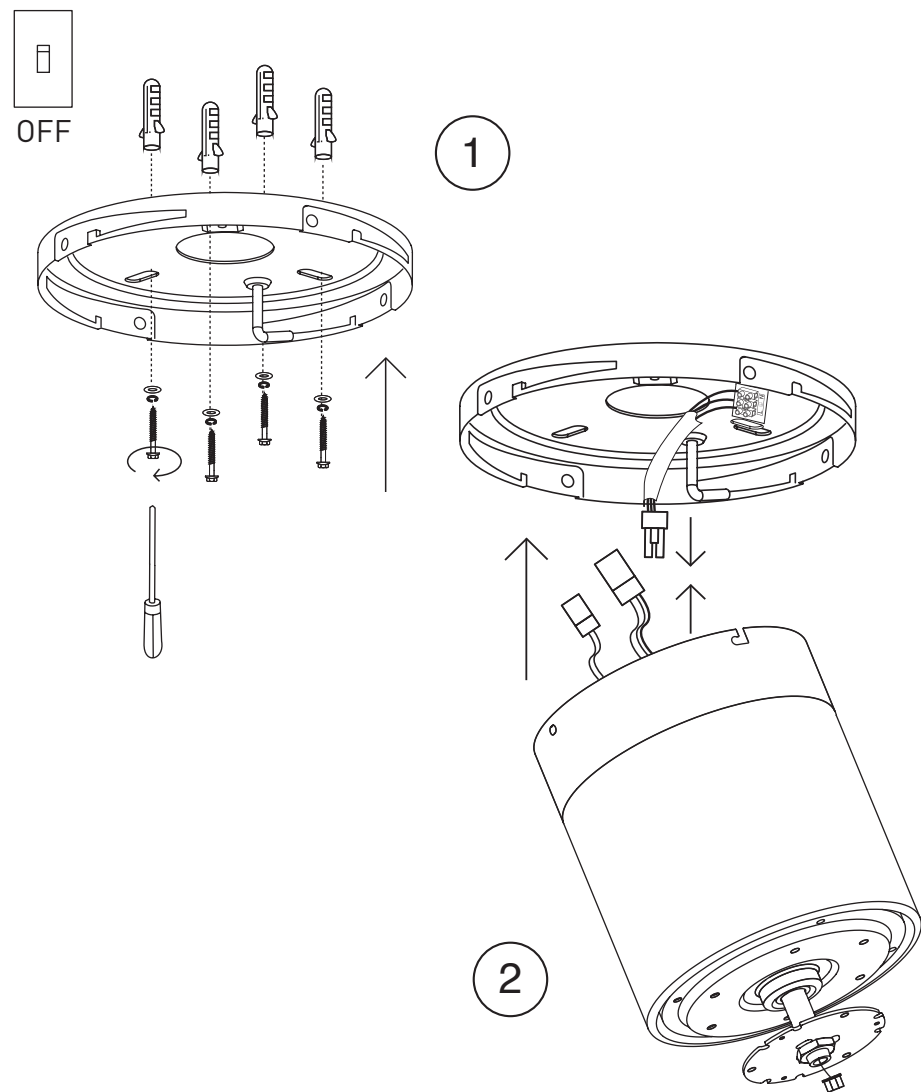
1. Utilice dos tornillos de expansión para instalar el soporte con firmeza.
2. Instale el gancho en "J" en el techo de hormigón y sujételo firmemente.  
 Ve el lugar del gancho en "J" en la figura 4.

1. Utilisez deux vis d'expansion pour installer le support fermement.
2. Installez le crochet en "J" sur le plafond en béton et fixez-le fermement.  
 Notez l'emplacement du crochet en "J" comme indiqué sur la figure 4.

1. Utilize dois parafusos de expansão para instalar o suporte com firmeza.
2. Instalar o gancho "J" no tecto de betão e fixá-lo firmemente.  
 Note o lugar do gancho "j" como figura 4.

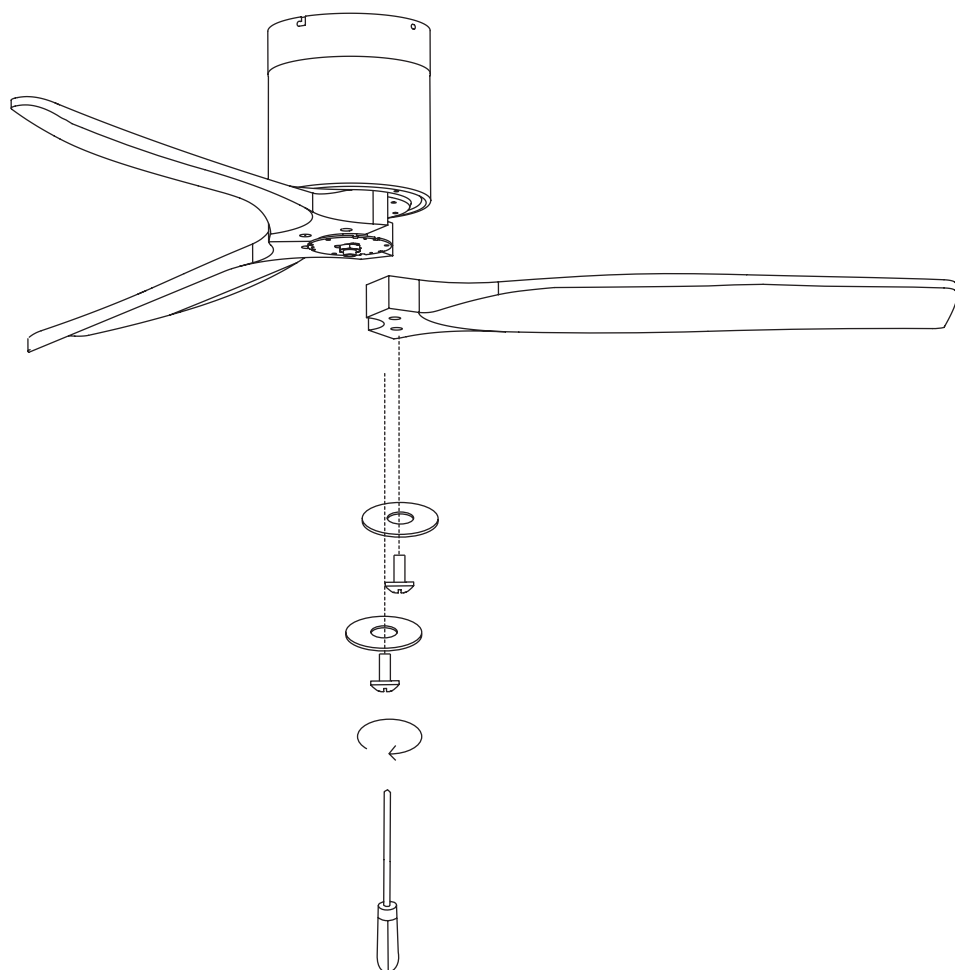


HANGER BRACKET AND MOTOR INSTALLATION  
INSTALACIÓN DEL SOPORTE DE SUSPENSIÓN Y DEL MOTOR  
INSTALLATION DU SUPPORT DE SUSPENSION ET LE MOTEUR  
INSTALAÇÃO DO SUPORTE DE SUSPENSÃO E LE MOTOR

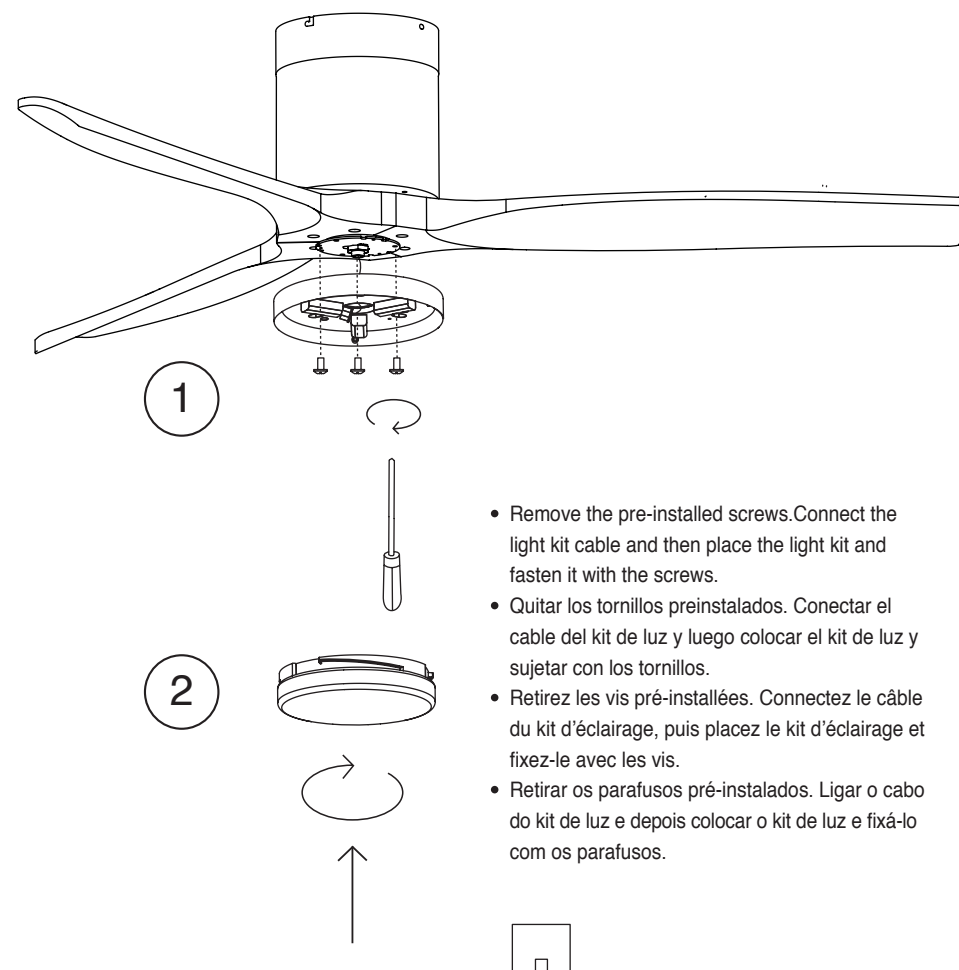


Remove the pre installed screws and then lock motor.  
Retire los tornillos preinstalados, coloque el motor y sujételo con ellos.  
Retirez les vis préinstallées et verrouillez le moteur  
Retirar os parafusos pré-instalados e depois bloquear o motor

FAN BLADES INSTALLATION  
 INSTALACIÓN DE LAS PALAS  
 INSTALLATION DES PALES  
 INSTALAÇÃO DE PÁS



LIGHT KIT / INSTALLATION  
 INSTALACIÓN DEL KIT DE LUZ  
 INSTALLATION DU KIT DE LUMIÈRE  
 INSTALAÇÃO DO KIT DE LUZ

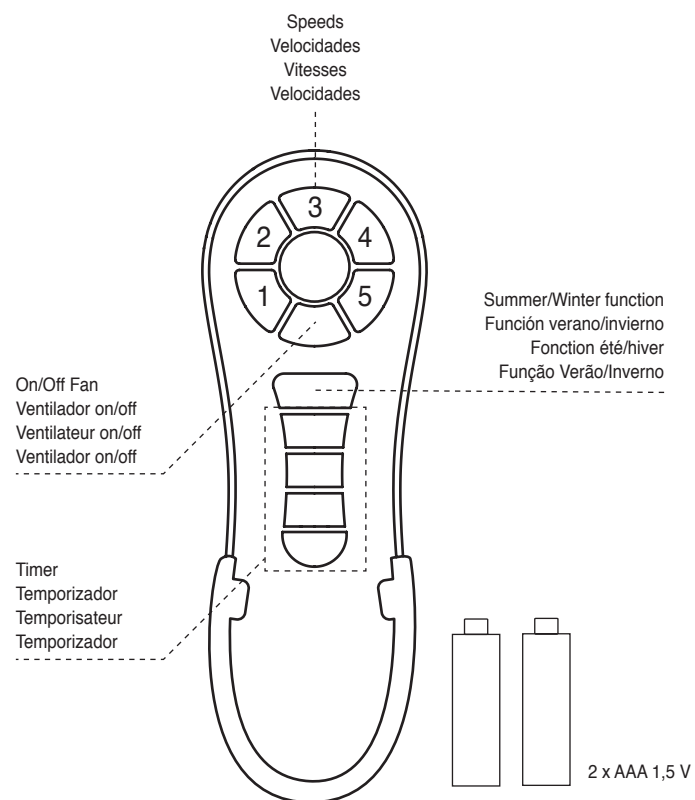


- Remove the pre-installed screws. Connect the light kit cable and then place the light kit and fasten it with the screws.
- Quitar los tornillos preinstalados. Conectar el cable del kit de luz y luego colocar el kit de luz y sujetar con los tornillos.
- Retirez les vis pré-installées. Connectez le câble du kit d'éclairage, puis placez le kit d'éclairage et fixez-le avec les vis.
- Retirar os parafusos pré-instalados. Ligar o cabo do kit de luz e depois colocar o kit de luz e fixá-lo com os parafusos.

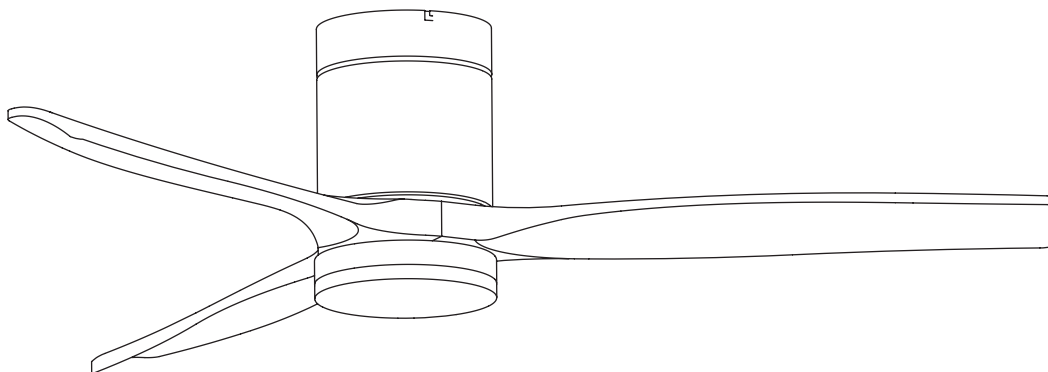


## REMOTE CONTROLLER OPERATION / FUNCIONAMIENTO DEL MANDO / FONCTIONNEMENT DE LA TÉLÉCOMMANDE / FONCTIONNEMENT DE LA TÉLÉCOMMANDE

- The control must be paired with the fan. If the control does not respond, it must be paired.
  1. Turn on the fan from the switch. 2. Press the "light" button.
- El mando debe estar emparejado con el ventilador. Si el mando no responde deberá emparejarlo.
  1. Encienda el ventilador desde el interruptor. 2. Presione el botón de "luz".
- La commande doit être couplée avec le ventilateur. Si le contrôle ne répond pas, il doit être jumelé.
  1. Allumez le ventilateur à partir de l'interrupteur. 2. Appuyez sur le bouton "light".
- O controlo deve ser emparelhado com o ventilador. Se o controlo não responder, deve ser emparelhado.
  1. Ligar o ventilador a partir do interruptor. 2. Pressione o botão " luz ".







**CristalRecord**  
Iluminación - Lighting

Importado por / Imported by / Importat per:

CristalRecord SLU - B50631175  
Pol. Ruiseñores I - Ctra. de Logroño, km 8,5  
50011 Zaragoza - Spain



## GARANTÍA - GUARANTEE - GARANTIE - GARANTIA

Modelo - Model - Modèle - Modelo

Fecha - Date - Date - Data

Firma y sello - Signature and stamp - Signature et sceau y sello - Assinatura e carimbo

CristalRecord SLU garantiza el correcto funcionamiento de este producto durante cinco (5) años desde la fecha de compra o entrega (la más reciente), así como la eventual reparación o sustitución del mismo, a discreción de CristalRecord SLU, debido a defectos de fabricación. En ningún caso CristalRecord SLU será responsable de cualesquiera daños y/o perjuicios causados directa o indirectamente por una mala instalación, mal uso y/o modificación de este producto. Para cualquier reclamación se deberá adjuntar a este documento de garantía el justificante de compra.

CristalRecord SLU guarantees the proper running of this product for five (5) years from the date of purchase or delivery (the most recent), as well as the eventual repair or substitution due to faults of manufacture at CristalRecord SLU's discretion. In no case CristalRecord SLU will be responsible for any damage and/or detriment caused directly or indirectly by a faulty installation, misuse and/or any modification of this product. For and claim you must annex the proof of purchase to this warranty.

CristalRecord SLU garantit le bon fonctionnement de ce produit durant cinq (5) ans à compter de la date d'achat ou livraison (la plus récente), ainsi que son éventuelle réparation ou remplacement, à la discrétion de CristalRecord SLU, d'il y a défaut de fabrication. CristalRecord SLU ne se porte en aucun cas responsable de dommages et/ou préjudices causés directement ou indirectement par une mauvaise installation ou utilisation et/ou modification de ce produit. Pour toutes les réclamations, il faudra joindre à ce document de garantie, le justificatif d'achat.

A CristalRecord SLU garante o correto funcionamento deste produto por cinco (5) anos a partir da data de compra ou entrega (a mais recente), assim como a eventual reparação ou substituição do mesmo, a discreção da CristalRecord SLU, devido a defeitos de fabricação. Em nenhum caso a CristalRecord SLU será responsável por quaisquer danos causados direta ou indiretamente por uma má instalação, mau uso e/ou modificação deste produto. Para qualquer reclamação, a prova de compra deve ser anexada ao presente documento de garantia.